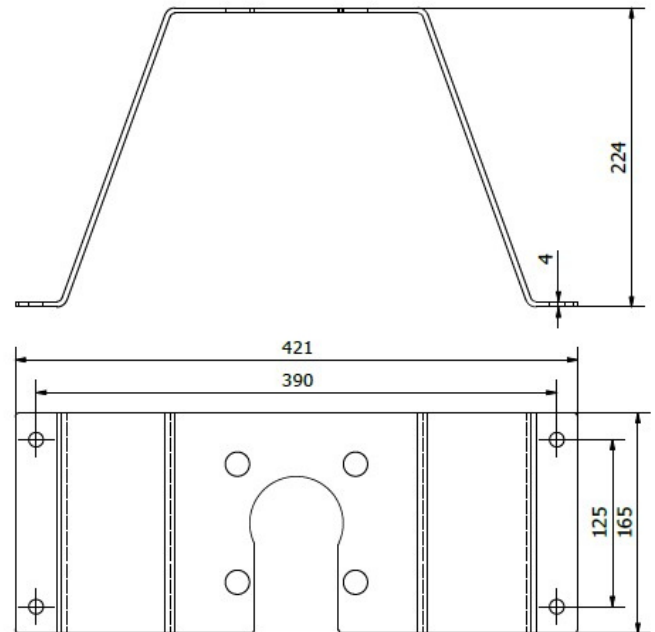
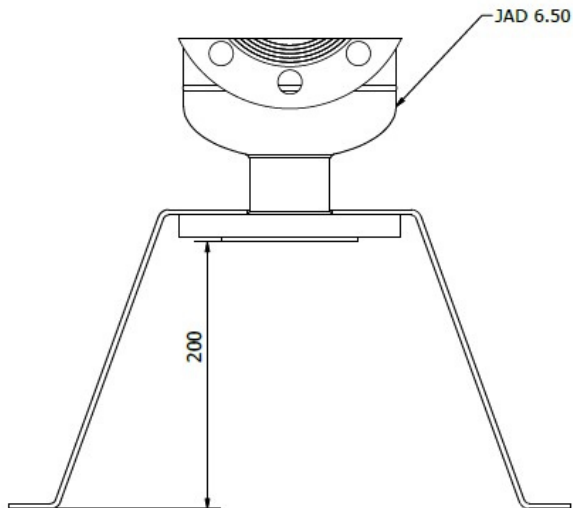


## Podpora do wymiennika JAD 6.50

Kod Hydrauliko: 162693 Kod ARTPOL: Podpora do wymiennika JAD 6.50



Podpory do wymienników JAD wykonane są ze stali nierdzewnej.

Rodzaje podpór:

MNT JAD – do wymienników typu JAD

MNT JAD X - do wymienników typu JAD X