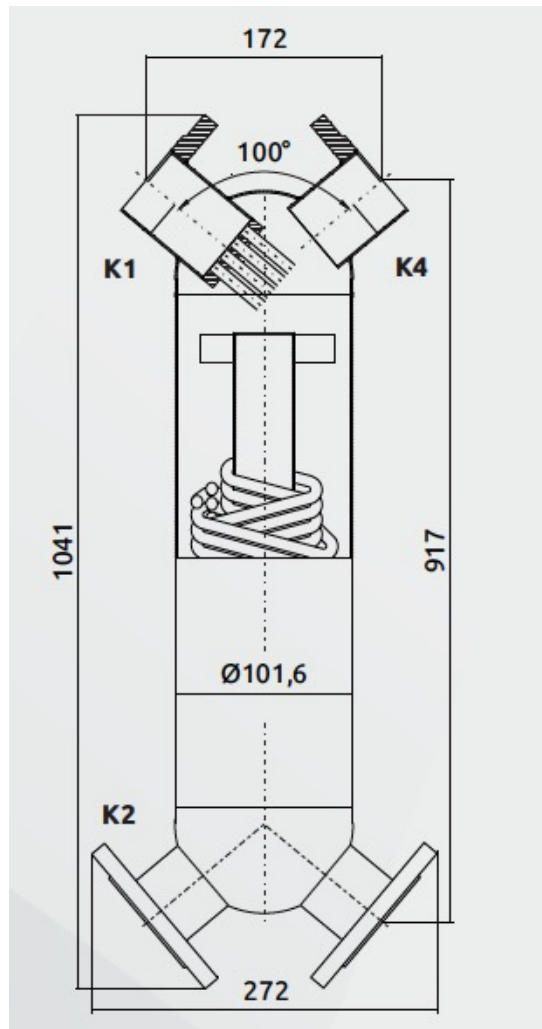


Wymiennik ciepła JAD X K 3.18.08.75 (stal - 321, kołnierze stal węglowa, wężownica karboawana, pasywowany,)

Kod Hydrauliko: 162682 Kod ARTPOL: JAD X K 3.18.08.75 (stal - 321, kołnierze stal węglowa, wężownica karboawana, pasywowany,)



UWAGA: Zdjęcie poglądowe dla całej rodziny produktów.

Dane techniczne:

- Waga **44.80**
- Waga **44.80**
- Temperatura minimalna **0 °C**
- Temperatura maksymalna **203 °C**
- Maksymalne ciśnienie robocze **16 bar**

Wymiennik ciepła JAD XK 3.18.08.75

PARAMETRY KONSTRUKCYJNE

Powierzchnia wymiany ciepła	1,2 m ²
Pojemność płaszcz	2,5 dm ³
Pojemność węzownicy	2,6 dm ³
Masa	
- przyłącza kotłierzowe	21,4 kg
- przyłącza gwintowane	13,3 kg

PARAMETRY PRACY

Maksymalna temperatura pracy: płaszcz	203 °C
Maksymalna temperatura pracy: węzownica	203 °C
Maksymalne ciśnienie pracy: płaszcz	16 bar
Maksymalne ciśnienie pracy: węzownica	16 bar
Minimalna temperatura pracy	0 °C
Ciśnienie próbne	26 bar

WYKONANIE

MATERIAŁ	PRZYŁĄCZA
321	kotnierze węglowe
316L	kotnierze nierdzewne gwintowane
WĘZOWNICA	do wspawania
gładka	
karbowana	

UWAGA: Zdjęcie poglądowe dla całej rodziny produktów.