

Siłownik do przepustnic powietrza GEB341.1E

Kod Hydrauliko: 162630 Kod Siemens: GEB341.1E SIŁOWNI DO PRZEP.POW.230V 15N M 3-PKT



UWAGA: Zdjęcie poglądowe dla całej rodziny produktów.

Dane techniczne:

- Napięcie nominalne **230 V**
- Napięcie nominalne **230 V**

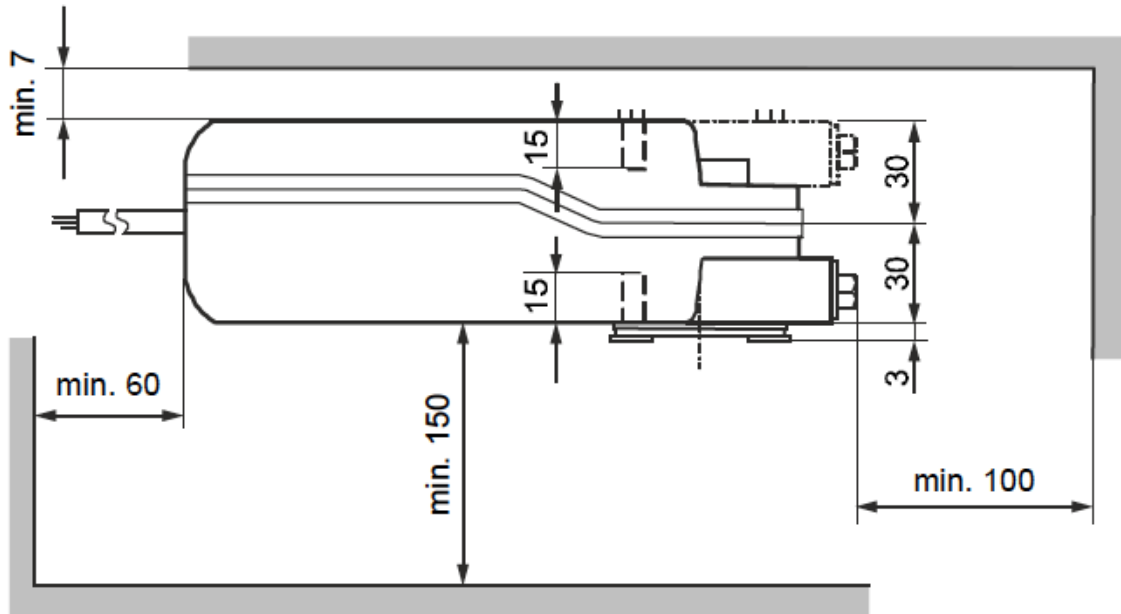
Siłowniki obrotowe z silnikiem elektrycznym do regulacji otwórz-zamknij,

3-stawnej lub ciągłej

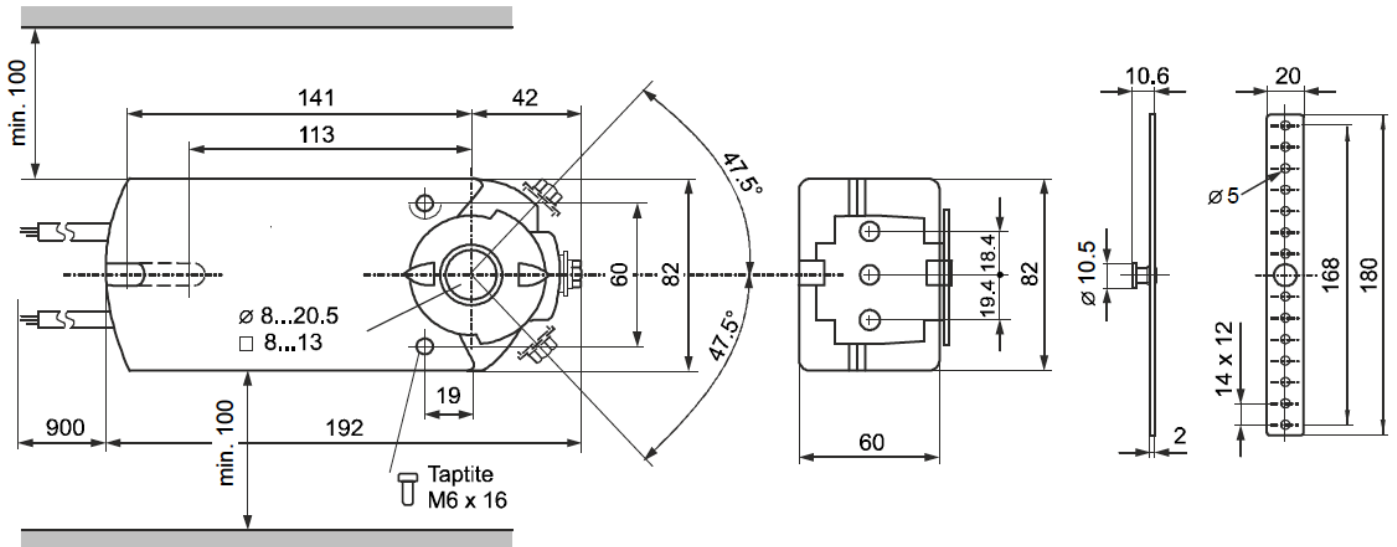
- Nominalny moment obrotowy 20 Nm
- Napięcie zasilające 24 V AC / 24...48 V DC lub 100...240 V AC
- Zakres roboczy nastawiany mechanicznie w zakresie 0...90°
- Fabrycznie montowany kabel przyłączeniowy o długości 0,9 m
- Dostępne wersje z ustawianym przesunięciem i zakresem sygnału sterującego

- Wskaźniki położenia: mechaniczny i sygnał elektryczny
- Potencjometr sprzężenia zwrotnego
- Samoadaptacja zakresu obrotu i ustawiane przełączniki pomocnicze do realizacji

dodatkowych funkcji



UWAGA: Zdjęcie poglądowe dla całej rodziny produktów.



UWAGA: Zdjęcie poglądowe dla całej rodziny produktów.