

# Zawór bezpieczeństwa 1915 2,5 Bar G 1

Kod Hydrauliko: 162613 Kod SYR: 1915.25.150



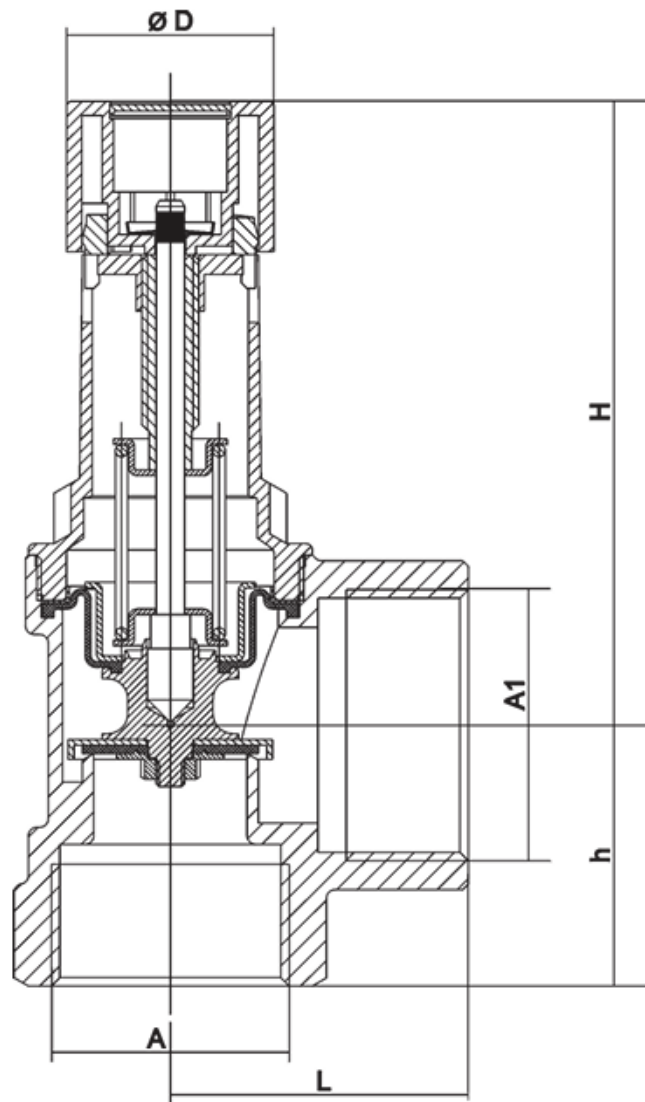
**UWAGA:** Zdjęcie poglądowe dla całej rodziny produktów.

Membranowe zawory bezpieczeństwa 1915 służą do zabezpieczania ciśnieniowych systemów, wypełnionych cieczą lub gazem obojętnym, przed przekroczeniem dopuszczalnego ciśnienia.

Zawory bezpieczeństwa można stosować w ciśnieniowych instalacjach wodnych i z innymi nieklejącymi cieczami lub gazami obojętnymi, o maksymalnej temperaturze nie przekraczającej 140°C.

Nastawy zaworów: 1.5, 2, 2.5, 3, 3.5, 4, 4.5, 5, 5.5, 6 bar.

Zawory bezpieczeństwa SYR mogą być stosowane w instalacji wypełnionej mieszaniną wody z glikolem. Maksymalna zawartość glikolu nie może przekraczać 50%.



**UWAGA:** Zdjęcie poglądowe dla całej rodziny produktów.

A [R]	A1 [R]	H [mm]	h [mm]	L [mm]	D [mm]	Masa [kg]
1/2	3/4	50	28	35	31	0,25
3/4	1	52	34	38	31	0,30
1	1 1/4	79	40	47	43	0,60
1 1/4	1 1/2	110	46	53	51	0,90
1 1/2	2	187	55	70	75	2,70
2	2 1/2	195	75	75	75	3,00

**UWAGA:** Zdjęcie poglądowe dla całej rodziny produktów.