

Zawór bezpieczeństwa 1915 6 Bar G 3/4

Kod Hydrauliko: 162612 Kod SYR: 1915.20.159



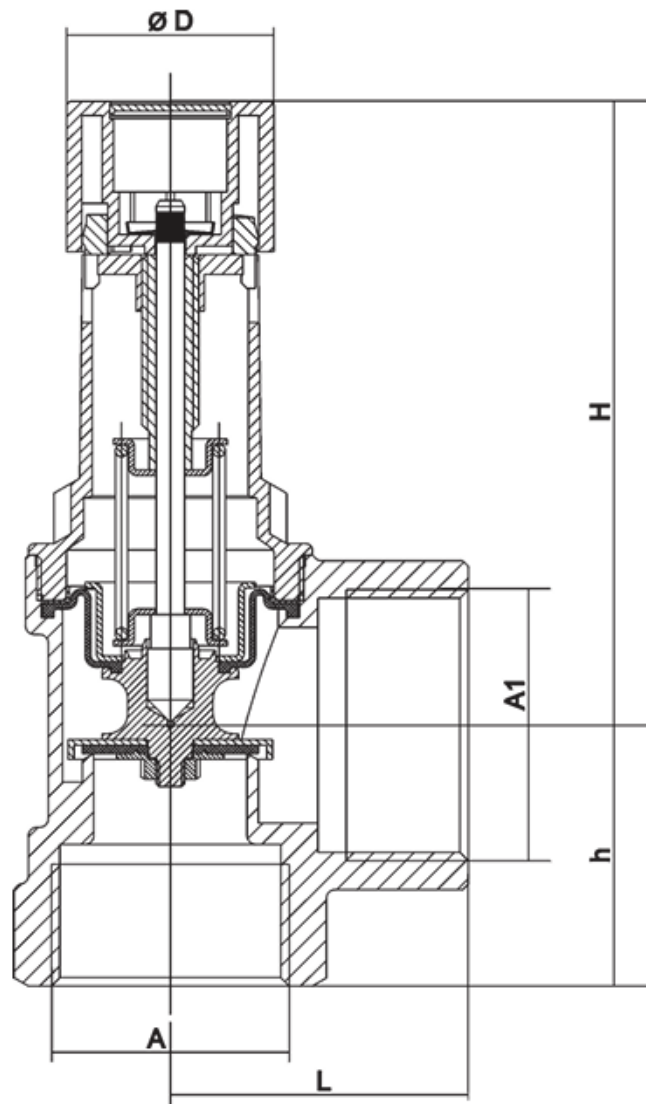
UWAGA: Zdjęcie poglądowe dla całej rodziny produktów.

Membranowe zawory bezpieczeństwa 1915 służą do zabezpieczania ciśnieniowych systemów, wypełnionych cieczą lub gazem obojętnym, przed przekroczeniem dopuszczalnego ciśnienia.

Zawory bezpieczeństwa można stosować w ciśnieniowych instalacjach wodnych i z innymi nieklejącymi cieczami lub gazami obojętnymi, o maksymalnej temperaturze nie przekraczającej 140°C.

Nastawy zaworów: 1.5, 2, 2.5, 3, 3.5, 4, 4.5, 5, 5.5, 6 bar.

Zawory bezpieczeństwa SYR mogą być stosowane w instalacji wypełnionej mieszaniną wody z glikolem. Maksymalna zawartość glikolu nie może przekraczać 50%.



UWAGA: Zdjęcie poglądowe dla całej rodziny produktów.

| A [R] | A1 [R] | H [mm] | h [mm] | L [mm] | D [mm] | Masa [kg] |
|----------|-----------|-----------|-----------|-----------|-----------|--------------|
| 1/2 | 3/4 | 50 | 28 | 35 | 31 | 0,25 |
| 3/4 | 1 | 52 | 34 | 38 | 31 | 0,30 |
| 1 | 1 1/4 | 79 | 40 | 47 | 43 | 0,60 |
| 1 1/4 | 1 1/2 | 110 | 46 | 53 | 51 | 0,90 |
| 1 1/2 | 2 | 187 | 55 | 70 | 75 | 2,70 |
| 2 | 2 1/2 | 195 | 75 | 75 | 75 | 3,00 |

UWAGA: Zdjęcie poglądowe dla całej rodziny produktów.