

Pompa dozująca DME 375-10AP-PP/E/C-F-31A2A2F

Kod Hydrauliko: 162582 Kod Grundfos: DME 375-10AP-PP/E/C-F-31A2A2F



UWAGA: Zdjęcie poglądowe dla całej rodziny produktów.

Dane techniczne:

- Maks. ciśnienie robocze **10**
- Napięcie nominalne **1 x 100-240 V**
- Wydajność **375 l/h**
- Waga **30.00**
- Maks. ciśnienie robocze **10**
- Napięcie nominalne **1 x 100-240 V**
- Wydajność **375 l/h**
- Waga **30.00**

Kompaktowa, membranowa pompa dozująca z zintegrowanym silnikiem z płynną regulacją i stopniem ochrony IP 65.

Pompa wyposażona jest w panel sterowania z przyciskami i wielojęzycznym wyświetlaczem dzięki czemu zapewnia optymalną prostotę w obsłudze, dokładność i niezawodność.

Wydajność pompy w każdej funkcji jest ustawiana bezpośrednio w l, ml lub USGal na godzinę.

W celu zwiększenia dokładności pompa może zostać skalibrowana do aktualnej instalacji przy pomocy prostej funkcji kalibracji.

Zakres nastaw pompy wynosi 1:800 przy tej samej dokładności i równomiernym dozowaniu ze zmniejszonymi pulsacjami w całym zakresie wydajności.

Pompa posiada również funkcję wydajności maksymalnej (100%) umożliwiającą pracę pompy z wydajnością maksymalną w ustawionym czasie w momencie zalewania lub zwykłej eksploatacji bez zmian ustawień.

Elementy stykające się z cieczą:

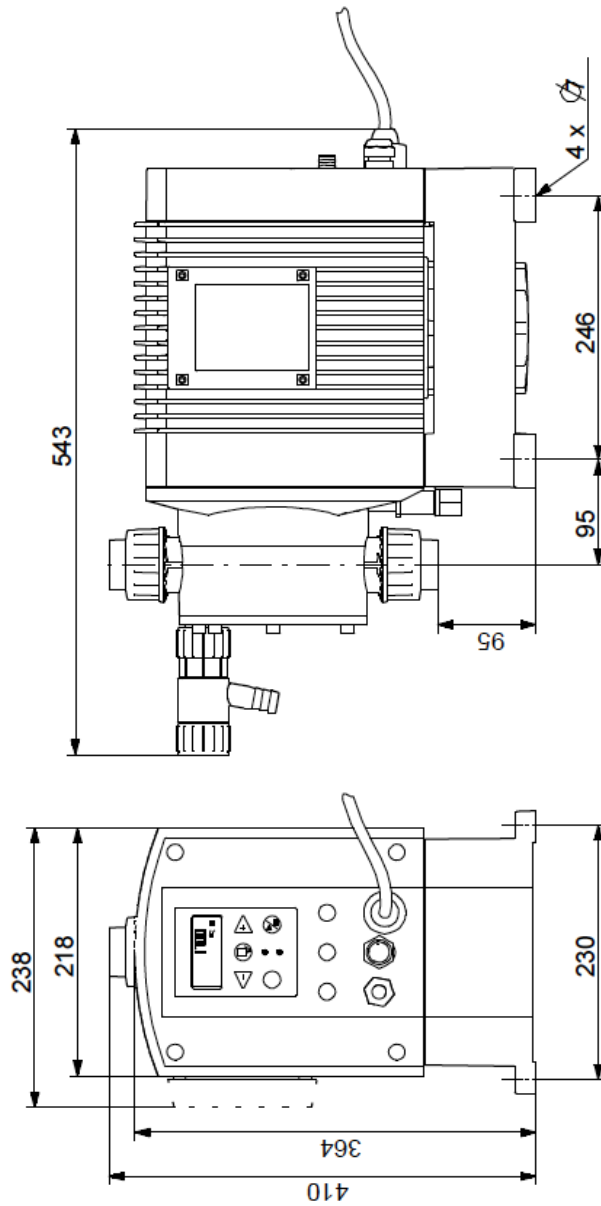
- głowica pompy
- membrana pokryta PTFE
- zawory kulowe
- ręczny zawór odpowietrzający

Dostępne tryby pracy:

- Dozowanie ręczne w bezpośrednim ustawieniu w ml/h lub USgal/h
- zewnętrzne sterowanie impulsowe z zewnętrznego sterownika lub wodomierza z bezpośrednim ustawieniem w ml/impuls
- Zewnętrzne sterowanie analogowe 4-20, 20-4, 0-20 i 20-0 z możliwością dopasowania

wydajności pompy przy sygnale maksymalnym.

- Funkcja czasowego sterowania dawką (wewnętrzny regulator czasowy)
- Impulsowe sterowanie dawką



UWAGA: Zdjęcie poglądowe dla całej rodziny produktów.