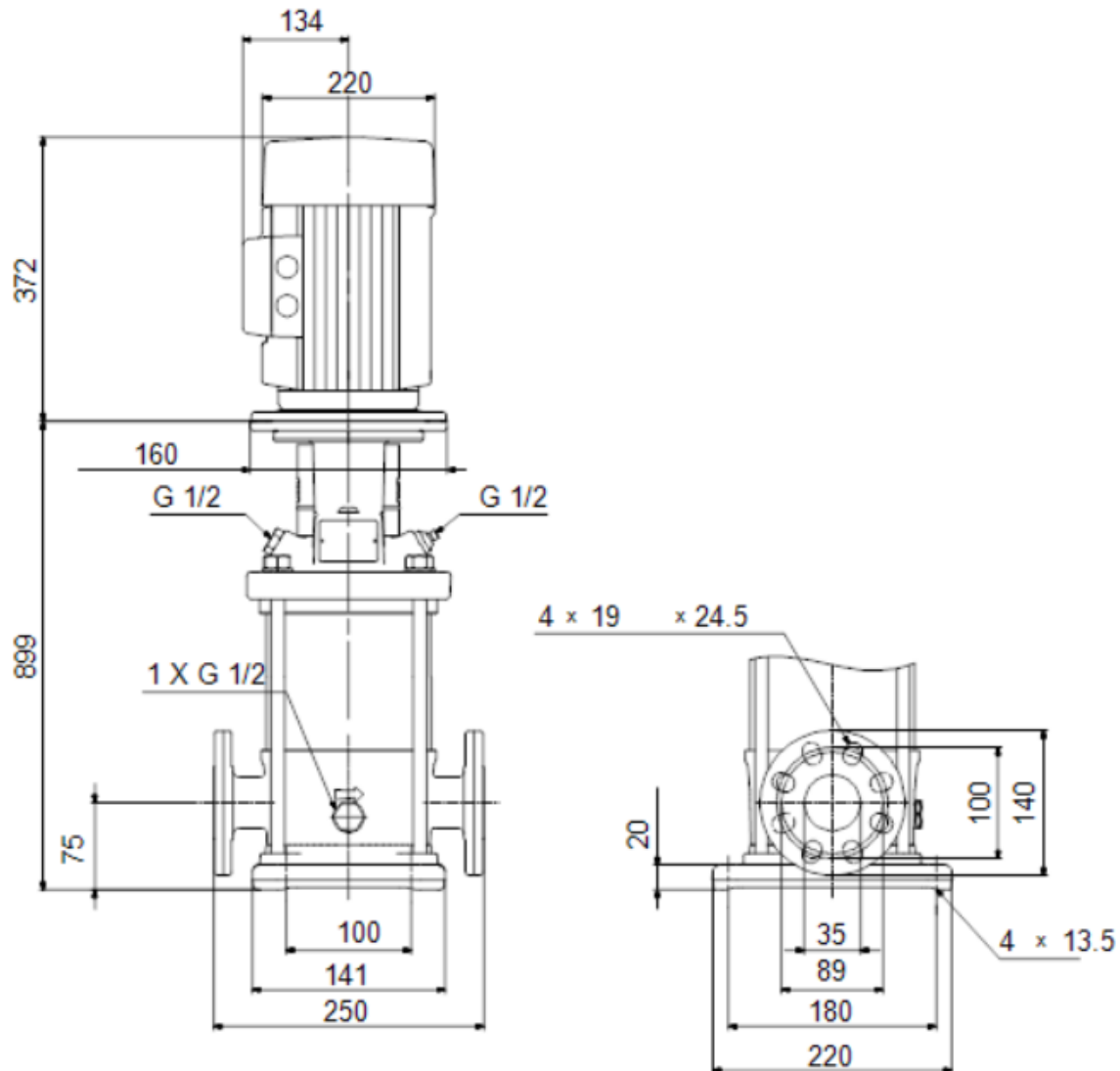


# Pompa pionowa CR 5-24 A-FGJ-A-E-HQQE 3x400D 50Hz

Kod Hydrauliko: 162523 Kod Grundfos: 96513390



## Dane techniczne:

- Napięcie nominalne **3 x 220-240D/380-415Y V**
- Maksymalne ciśnienie robocze **25 bar**
- Wysokość podnoszenia **125.5 m**
- Moc silnika [kW] **4 kW**
- Waga **60.00**
- Napięcie nominalne **3 x 220-240D/380-415Y V**
- Maksymalne ciśnienie robocze **25 bar**
- Wysokość podnoszenia **125.5 m**
- Moc silnika [kW] **4 kW**
- Waga **60.00**

**CR, CRI, CRN** to pionowe, wielostopniowe pompy odśrodkowe. Konstrukcja z króćcami tłocznym i ssawnym w układzie in-line umożliwia montaż pompy na rurociągach poziomych.

Pompy dostępne są w kilku typowielkościach o zmiennej liczbie stopni.

Pompy CR są odpowiednie do różnych zastosowań od tłoczenia wody pitnej do tłoczenia związków chemicznych.

**CRE, CRIE, CRNE** to pionowe, wielostopniowe pompy odśrodkowe należące do rodziny pomp typu E firmy Grundfos. Główną różnicą pomiędzy typoszeregiem CR a CRE jest typ silnika. Pompy CRE są wyposażone w silnik MGE ze zintegrowaną **przetwornicą częstotliwości**.

Pompa składa się z dwóch podstawowych elementów: silnika i części pompowej. Silnik firmy Grundfos jest zgodny ze standardami EN.

Część pompowa składa się z optymalnej części hydraulicznej, różnych typów przyłączy rurowych, płaszczka zewnętrznego, głowicy i podstawy.

Zintegrowana przetwornica częstotliwości (w przypadku pomp CRE/CRNE) umożliwia płynną regulację prędkości obrotowej silnika i ustawienie dowolnego punktu pracy w zakresie osiągnięć pompy. Celem płynnej regulacji prędkości jest dopasowanie osiągnięć do danego obciążenia.

Pompy CRE, CRIE, CRNE dostępne są z zamontowanym fabrycznie przetwornikiem ciśnienia.

Pompę CRE należy wybrać jeżeli:

- wymagana jest praca regulowana
- wymagane jest utrzymanie ciśnienia stałego
- wymagana jest komunikacja z pompą

**Pionowe pompy wielostopniowe, przyłącza w jednej osi (in-line), z dwutorowym kołnierzem owalnym Rp 1 1/4" lub Rp 1 1/2", lub z kołnierzem DN 25/DN 32/DN40, PN 16 lub PN25, DIN 2534, do wody zimnej i ciepłej, z silnikiem elektrycznym 3x220-240/380-415V (do 1,5kW) lub 3x380-415V (od 2,2kW), 50HZ, 2900min-1, IP 55, od 3kW z termistorami PTC, odmiana V18. Stopka i głowica pompy z żeliwa szarego.**