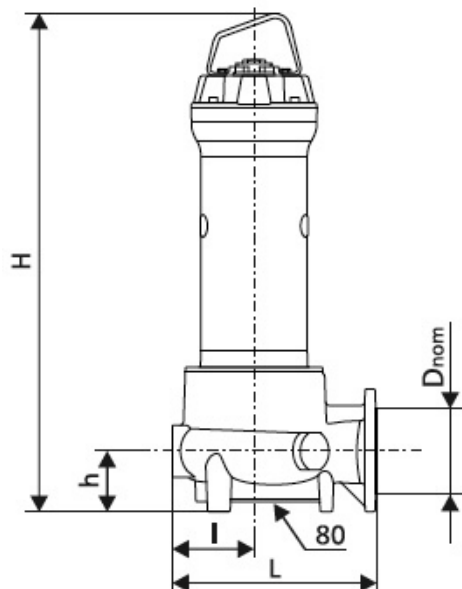


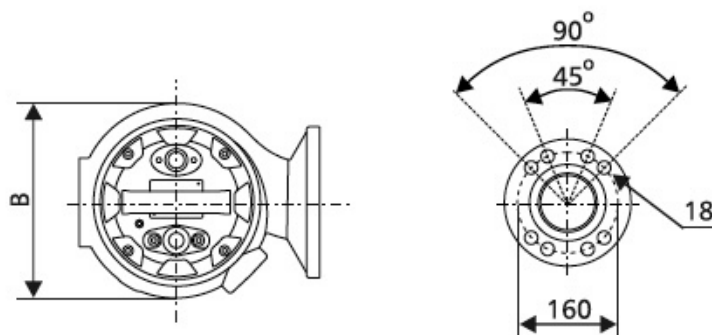
# Pompa GV2 750/80 A0 TS 5,5kW

Kod Hydrauliko: 162441 Kod LFP: Pompa GV2 750/80 A0 TS 5,5kW



**UWAGA:** Zdjęcie poglądowe dla całej rodziny produktów.

Pompa zatapialna GV2



**UWAGA:** Zdjęcie poglądowe dla całej rodziny produktów.

Typ pompy	Przyłącza D <sub>nom</sub>	Wymiary [mm]					Wielkość zaniecz. [mm]	Masa [kg]
		H	h	L	I	B		
GV2 250/80 F0	DN 80	580	80	312	120	236	80	35
GV2 300/80 G0 TS	DN 80	602	80	312	120	236	80	60
GV2 400/80 H0 TS	DN 80	652	80	312	120	236	80	62
GV2 550/80 N0 TS	DN 80	762	92	313	125	251	80	71
GV2 750/80 A0 TS	DN 80	762	92	313	125	251	80	74
GV2 1000/80 A0 TS	DN 80	837	92	313	125	251	80	83

## DANE ELEKTRYCZNE

Typ pompy	Zasilanie [V]	Moc silnika		Obroty [min <sup>-1</sup> ]	I <sub>n</sub> [A]	Rozruch	Klasa izolacji	Stopień ochrony	Przewód
		P <sub>1</sub> [kW]	P <sub>2</sub> [kW]						
GV2 250/80 F0	3~400	2,19	1,8	2900	3,7	Δ	H	IP68	4G1
GV2 300/80 G0 TS	3~400	2,76	2,2	2900	4,62	Δ	H	IP68	4G1,5+3x1
GV2 400/80 H0 TS	3~400	3,68	3,0	2900	6,36	Δ	H	IP68	4G1,5+3x1
GV2 550/80 N0 TS	3~400	4,66	4,0	2900	7,73	Δ	H	IP68	4G1,5+3x1
GV2 750/80 A0 TS	3~400	6,32	5,5	2900	10,8	Δ	H	IP68	4G1,5+3x1
GV2 1000/80 A0 TS	3~400	8,51	7,5	2900	13,7	Δ	H	IP68	4G1,5+3x1

Standardowo 10 metrowy przewód elektryczny S1RN8-F 4G1 lub S1RN8-F 4G1,5+3x1

**UWAGA:** Zdjęcie poglądowe dla całej rodziny produktów.