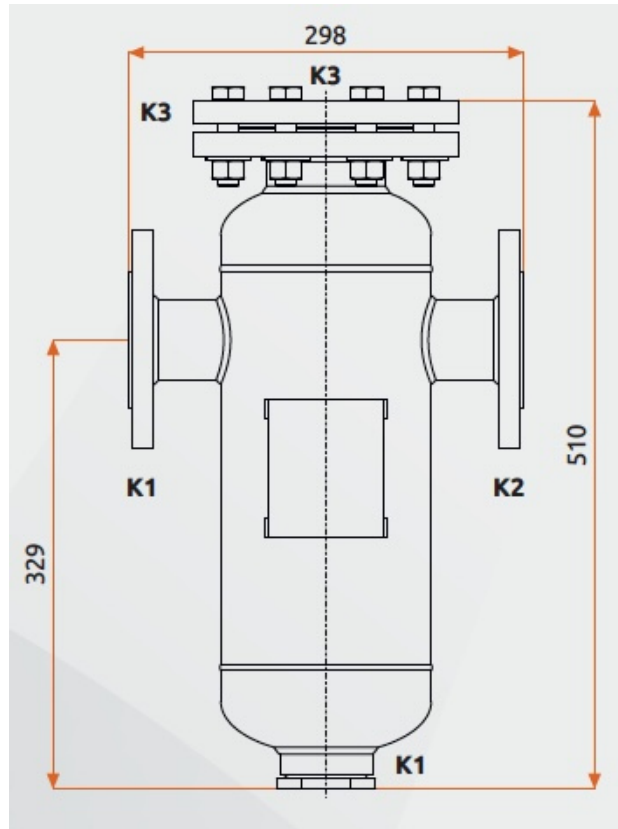


## Magnetoodmulacz ODM - 50 malowany antykorozyjnie

Kod Hydrauliko: 162417 Kod ARTPOL: Magnetoodmulacz ODM - 50 malowany antykorozyjnie



Filtroodmulniki typu ODM są urządzeniami przeznaczonymi do usuwania z wody zanieczyszczeń (w postaci stałej). Stanowią one niezbędne wyposażenie węzłów cieplnych, kotłowni i układów wodociągowych.

Filtroodmulniki typu ODM to najskuteczniejsze zabezpieczenie urządzeń systemów ciepłowniczych i wodnych, zapewniające skuteczną i bezawaryjną pracę automatyki regulacyjnej, aparatury kontrolnopomiarowej, wymienników ciepła, pomp oraz pozostałych elementów instalacji. Wykorzystywane są procesy odmulania inercyjnego i sedymentacyjnego a także filtracji magnetycznej i mechanicznej.

W filtroodmulniku ODM stos magnetyczny umieszczony jest tuż przed wlotem do filtra siatkowego tak, aby wszystkie cząsteczki wody przepływały możliwie blisko stosu magnetycznego.