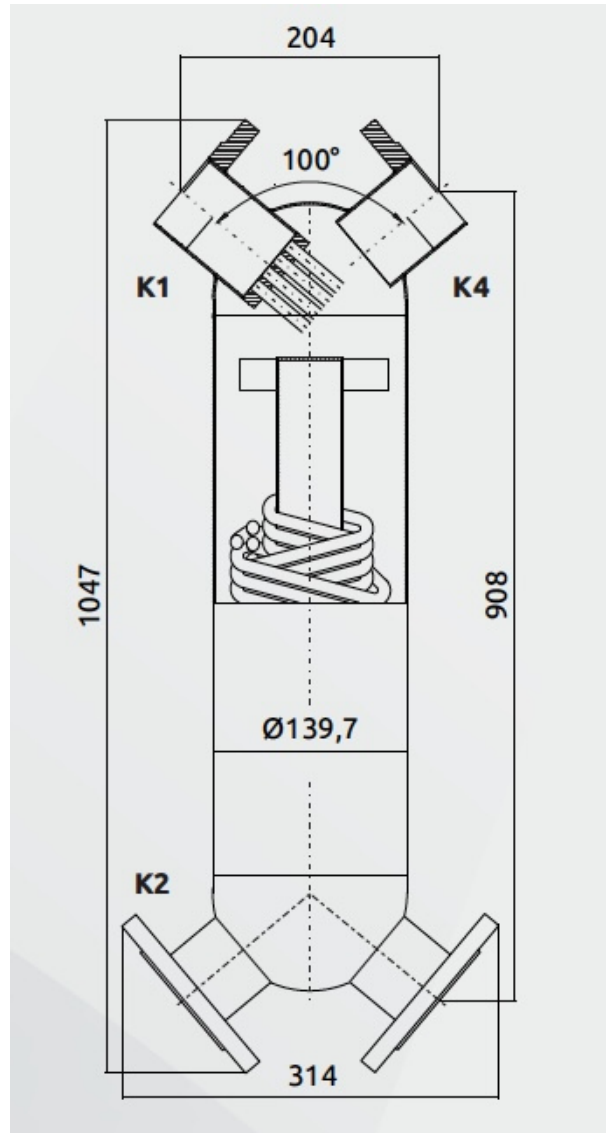


Wymiennik ciepła JAD X 5.38.71 (stal 321, kołnierze stal węglowe, pasywowany)

Kod Hydrauliko: 162390 Kod ARTPOL: Wymiennik ciepła JAD X 5.38.71 (stal 321, kołnierze stal węglowe, pasywowany)



UWAGA: Zdjęcie poglądowe dla całej rodziny produktów.

Dane techniczne:

- Waga **43.00**
- Waga **43.00**

Wymiennik: standard koł.stal węglowa. Materiał Gat.321.

Wymienniki ciepła JAD X są stosowane w pompowych instalacjach centralnego ogrzewania i przygotowania ciepłej wody użytkowej, zasilanych w energię cieplną z wysokoparametrowych systemów ciepłowniczych wodnych i parowych. Wymienniki mogą być stosowane również w instalacjach:

- technologicznych,

- chłodniczych.