

Zamknięcie rewizyjne DN 100, 150 x 150 mm

Kod Hydrauliko: 162354 Kod Dallmer: 510501



UWAGA: Zdjęcie poglądowe dla całej rodziny produktów.

seria 10

Zamknięcie rewizyjne DN 100, 150 x 150 mm

do montażu w podłodze i ścianie

Wersja z

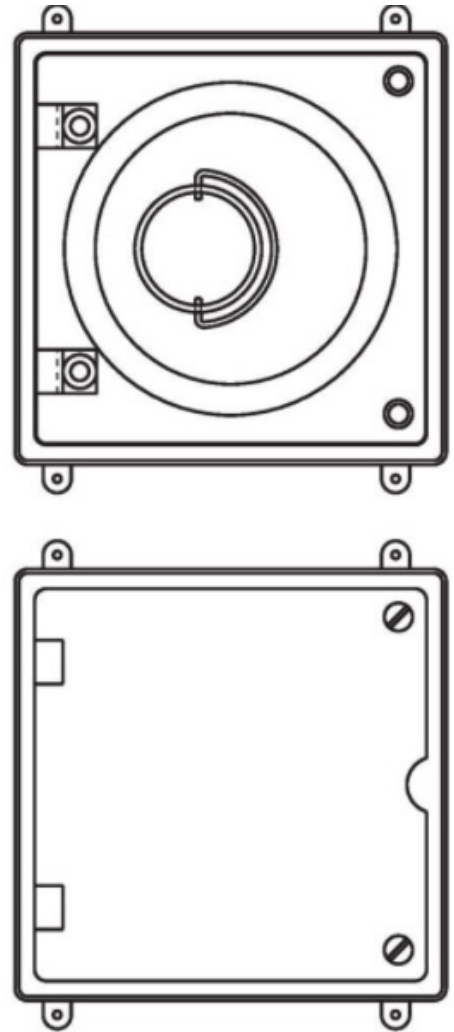
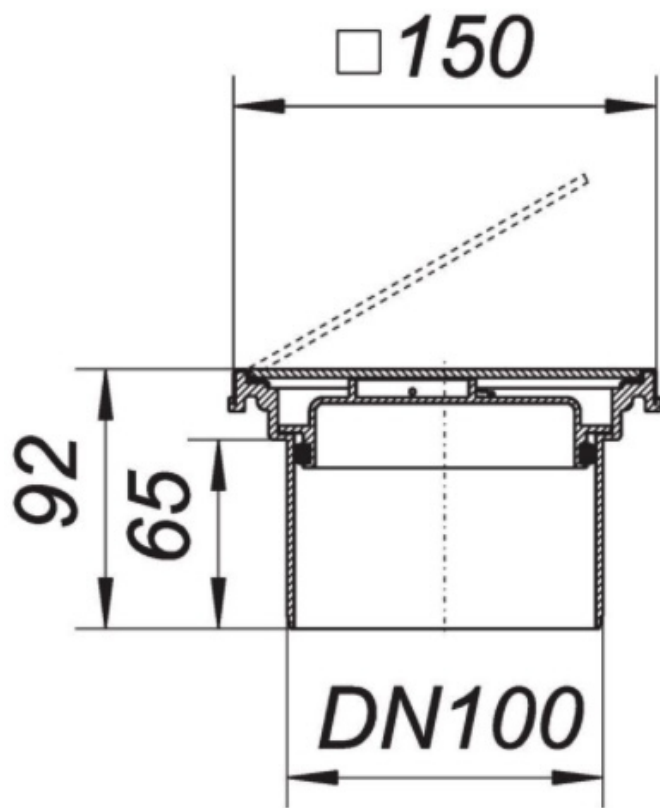
- złączem szybkiego montażu
- szczelność do 5 m słupa wody

Materiał

przedłużka: ABS, zamknięcie: polipropylen

do przyłączenia do rur z tworzywa sztucznego DN 100 poprzez mufę

ramka: stal nierdzewna 1.4301, płytką osłonową: stal nierdzewna 1.4301, przykręcana, klasa obciążenia L 15 (1,5 t)



UWAGA: Zdjęcie poglądowe dla całej rodziny produktów.