

Pompa samozasysająca LJP 4-47 0,85kW 1x230V G 1"

Kod Hydrauliko: 162238 Kod LFP: LJP 4-47 0,85kW 1x230V G 1"



UWAGA: Zdjęcie poglądowe dla całej rodziny produktów.

Dane techniczne:

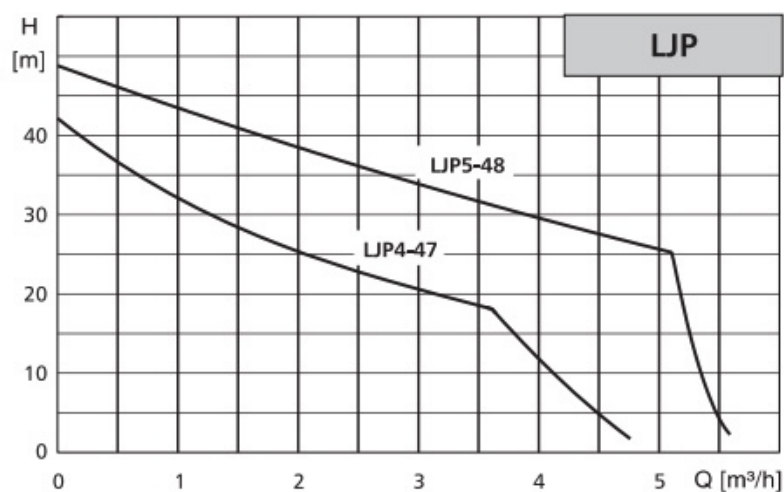
- Napięcie nominalne **230V**
- Moc silnika [kW] **0.85**
- Obroty [ilość/min] **2800 obr/min**
- Waga **8.00**
- Napięcie nominalne **230V**
- Moc silnika [kW] **0.85**
- Obroty [ilość/min] **2800 obr/min**
- Waga **8.00**

Pompy przeznaczone są do tłoczenia wody czystej nie zawierającej ciał stałych, elementów ściernych i włóknistych.

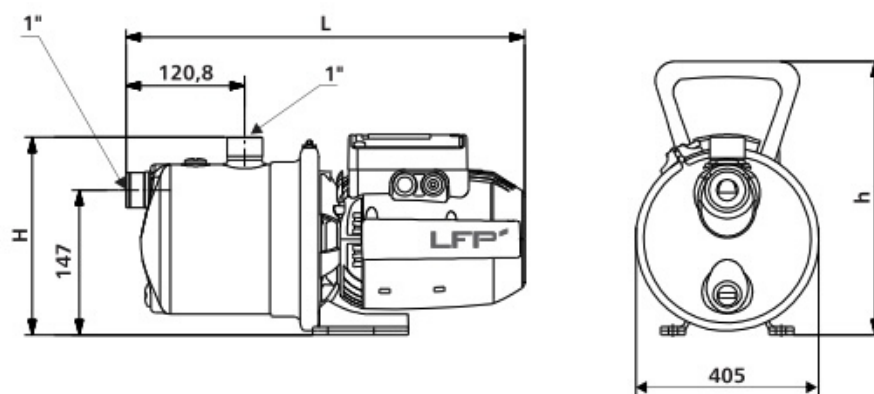
Samozasysające pompy ogrodowe stosowane do tłoczenia wody w domach jednorodzinnych, letniskowych, do zraszania ogrodów, terenów zielonych, w ogrodnictwie oraz drobnym przemyśle.

- pompa samozasysająca,
- ssanie w osi poziomej tłoczenie pionowo do góry, - korpus ze stali nierdzewnej,
- ejektor z kompozytu,
- uszczelnienie wału dławnicą mechaniczną, - przyłącza rurowe 1",
- silnik jednofazowy z zabezpieczeniem termicznym, - stopień ochrony IP44,
- klasa izolacji F,
- napięcie 1-230-240V, 50Hz.

CHARAKTERYSTYKA



DANE MONTAŻOWE



UWAGA: Zdjęcie poglądowe dla całej rodziny produktów.

TYP POMPY	Wymiary [mm]			Masa [kg]
	L	H	h	
LJP 4-47	405	200	203	8
LJP 5-48	424	201	278	12

DANE ELEKTRYCZNE

TYP POMPY	ZASILANIE [V]	n [min ⁻¹]	P ₁ [W]	I _n [A]	WIELKOŚĆ KONDENSATORA	KLASA IZOLACJI	STOPIEŃ OCHRONY
LJP 4-47	1~230-240	2800	850	3,8	13 μ F/450V	F	IP 44
LJP 5-48	1~230-240	2800	1490	6,6	25 μ F/450V	F	IP 44

UWAGA: Zdjęcie poglądowe dla całej rodziny produktów.