

# Pompa monoblokowa 80PJM270 37,0kW/2900 DMc5, IE3, KTL

Kod Hydrauliko: 162172 Kod LFP: A102-080-270-06



**UWAGA:** Zdjęcie poglądowe dla całej rodziny produktów.

## Dane techniczne:

- Moc silnika [kW] **37**
- Obroty [ilość/min] **2900**
- Moc silnika [kW] **37**
- Obroty [ilość/min] **2900**
- Wysokość podnoszenia **do 130m**
- Wydajność **do 440m<sup>3</sup>/h**

moc=5,5kW; napięcie 3-400/690V; przyłącze DN100/DN80; uszczelnienie do wyboru

## Pompy jednostopniowe monoblokowe PJM

*Obroty=1400/min, uszczelnienie mechaniczne DMc lub sznurowe DS* Pompy PJM przeznaczone są do pompowania wody czystej i lekko zanieczyszczonej w instalacjach wodociągowych, hydroforowych, zestawach pompowych, ciepłownictwie i innych instalacjach np. przemysłowych. Stosowane są także do pompowania innych nieagresywnych cieczy w stosunku do materiałów, z których wykonana jest pompa.

#### część hydrauliczna

- pompa wirowa jednostopniowa,
- ssanie w osi poziomej, tłoczenie w osi pionowej do góry,
- monoblok - wirnik pompy montowany bezpośrednio na wale silnika,
- uszczelnienie mechaniczne DMC (inne na życzenie).

#### silnik

- trójfazowy asynchroniczny z wirnikiem klatkowym,
- zamknięty,
- wał silnika przedłużony,
- obroty 1400 min<sup>-1</sup> lub 2900 min<sup>-1</sup>,
- napięcie 3 x 230/400, 400, 400/690,
- częstotliwość 50 Hz,
- kierunek obrotów w prawo (patrząc od strony napędu),
- wymagane pełne zewnętrzne zabezpieczenie elektryczne.

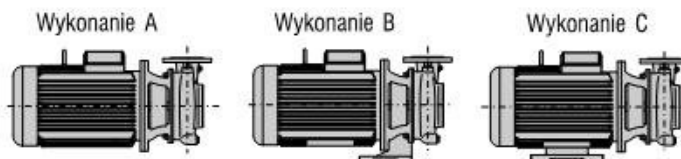
### ZALETY

- duża niezawodność,
- wykluczone przestawienie osi pompa-silnik,
- materiały wypróbowane, typowe i odporne,
- łatwość instalacji i obsługi,
- dobra relacja cena/jakość,
- niewrażliwość na drobne zanieczyszczenia wody dla wykonania z dławnicą sznurową,
- możliwość pracy z przetwornicą częstotliwości,
- atest PZH,
- szybki serwis gwarancyjny i pogwarancyjny.

**UWAGA:** Zdjęcie poglądowe dla całej rodziny produktów.

### POZYCJE MONTAŻOWE

Moc silnika [kW]	Obroty [min <sup>-1</sup> ]	Wykonanie
0,12 ÷ 4,0	1400	A
5,5 ÷ 22,0	1400	C
0,37 ÷ 1,1	2900	A
1,5 ÷ 4,0	2900	B
5,5 ÷ 90,0	2900	C



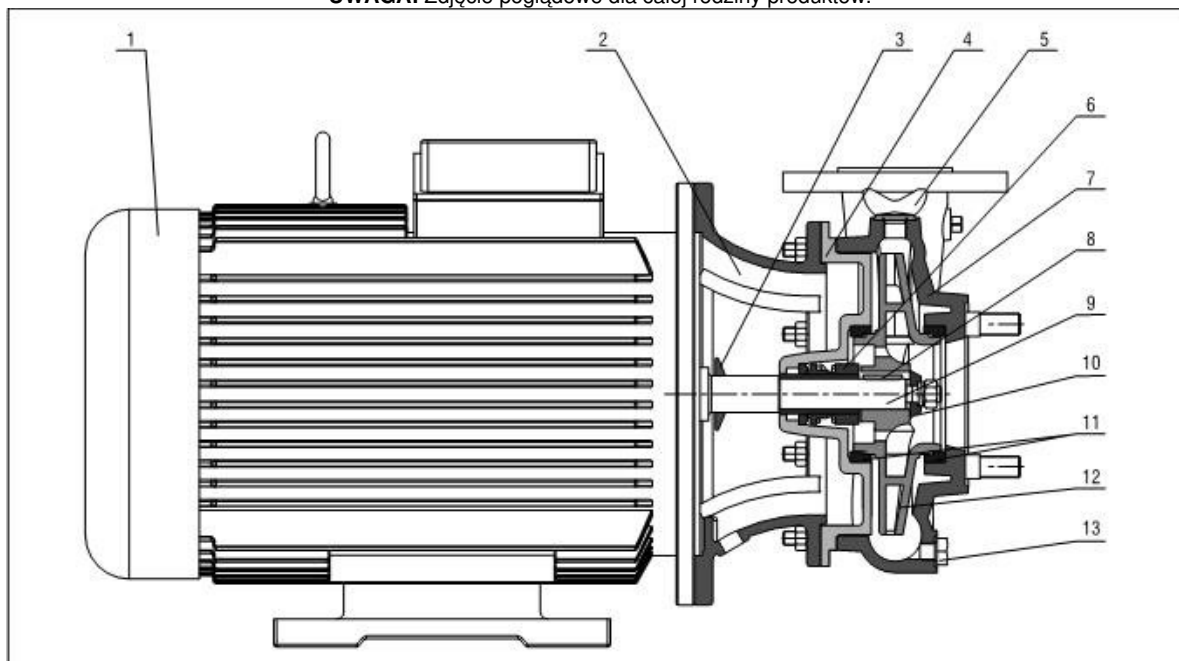
\* Po uzgodnieniu możliwe są inne wykonania pomp

**UWAGA:** Zdjęcie poglądowe dla całej rodziny produktów.

## KLUCZ OZNACZEŃ

	40	PJM	120	DMc	0,18 kW	1400 min <sup>-1</sup>
Średnica króćca tłoczego 32-150 mm						
Typ szeregu						
Średnica wirnika 90-315 mm						
Typ dławnicy: DMc - mechaniczna DS - sznurowa						
Moc silnika 0,12-90,0 kW						
Obroty: 1400 min <sup>-1</sup> 2900 min <sup>-1</sup>						

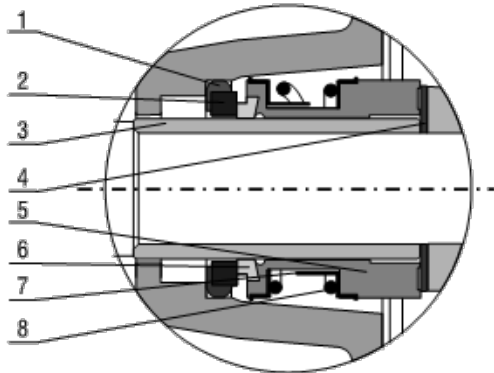
**UWAGA:** Zdjęcie poglądowe dla całej rodziny produktów.



Lp.	Nazwa części	Materiał	Lp.	Nazwa części	Materiał
1.	Silnik		8.	Wpust	St 5
2.	Łącznik	EN-GJL-200 (ZI 200)	9.	Wał silnika	St 5
3.	Odrzutnik	Guma	10.	Podkładka wirnika	St 5
4.	Pokrywa	EN-GJL-200 (ZI 200)	11.	Pierścień labiryntu	MO 59
5.	Korek zalewowy	MO 59	12.	Wirnik pompy	EN-GJL-200 (ZI 200)
6.	Dławnica		13.	Korek spustowy	MO 59
7.	Korpus	EN-GJL-200 (ZI 200)			

**UWAGA:** Zdjęcie poglądowe dla całej rodziny produktów.

### Dławnica mechaniczna DMc



Dławnica	Pierścień stały (2)	Pierścień obrotowy (6)	Elastometr (1)
DMc	C	SIC	EPDM
DMcA	C	SIC	VITON
DMcB	SIC	SIC	VITON
DMcC	SIC	C	EPDM

C - grafit impregnowany żywicą  
 SIC - węgiel krzemu  
 EPDM - kauczuk etylo-propylenowy  
 VITON - kauczuk fluorowy

- |                                  |                       |  |
|----------------------------------|-----------------------|--|
| 1. Uszczelka pierścienia stałego | 5. Mieszek gumowy     | } elementy 5÷8<br>stanowią<br>jeden niedemontowalny<br>element |
| 2. Pierścień stały               | 6. Pierścień obrotowy |  |
| 3. Tulejka ochronna              | 7. Kosz ochronny      |  |
| 4. Podkładka dystansowa          | 8. Sprężyna           |  |

**UWAGA:** Zdjęcie poglądowe dla całej rodziny produktów.