

Wpust piwniczny z zabezpieczeniem przeciwcofkowym DallSafe 200/1 SES

Kod Hydrauliko: 162139 Kod Dallmer: 720214



UWAGA: Zdjęcie poglądowe dla całej rodziny produktów.

wg normy DIN EN 1253

typ 5 zgodnie z normą EN 13564, zastosowanie wg normy DIN 1986-100:2002-03: do ścieków wolnych od fekaliiów

króciec odpływowy: DN 100 boczny (spadek 3°)

Wersja z

- automatycznie działającym zaworem kulowym
- wahadłową klapą zamykającą
- blokadą ręczną
- syfonem, wysokość zamknięcia wodnego 50 mm
- wymowanym elementem funkcyjnym
- przyłączem rurki kontrolnej
- łącznikiem dopływu DN 70

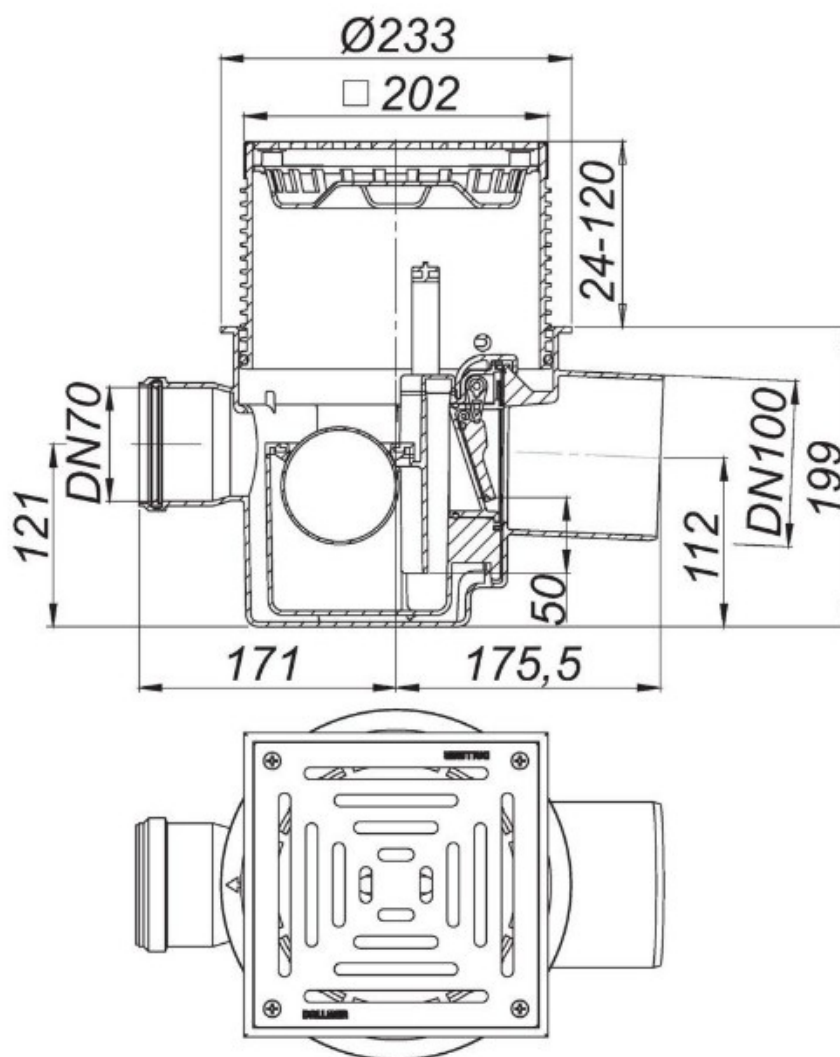
- montażową pokrywą ochronną
- możliwość przycięcia do żądanej wysokości 24 – 120 mm

Materiał

korpus wpustu: polipropylen o dużej udarności

Wpust piwniczny z zabezpieczeniem przeciwcofkowym z solidnym rusztem ze stali nierdzewnej i osadnikiem brudu.

Ramka: stal nierdzewna 1.4301, 150 x 150 mm, ruszt: stal nierdzewna 1.4404, grubość 5 mm, przykręcany, klasa obciążenia K 3 (300 kg)



UWAGA: Zdjęcie poglądowe dla całej rodziny produktów.