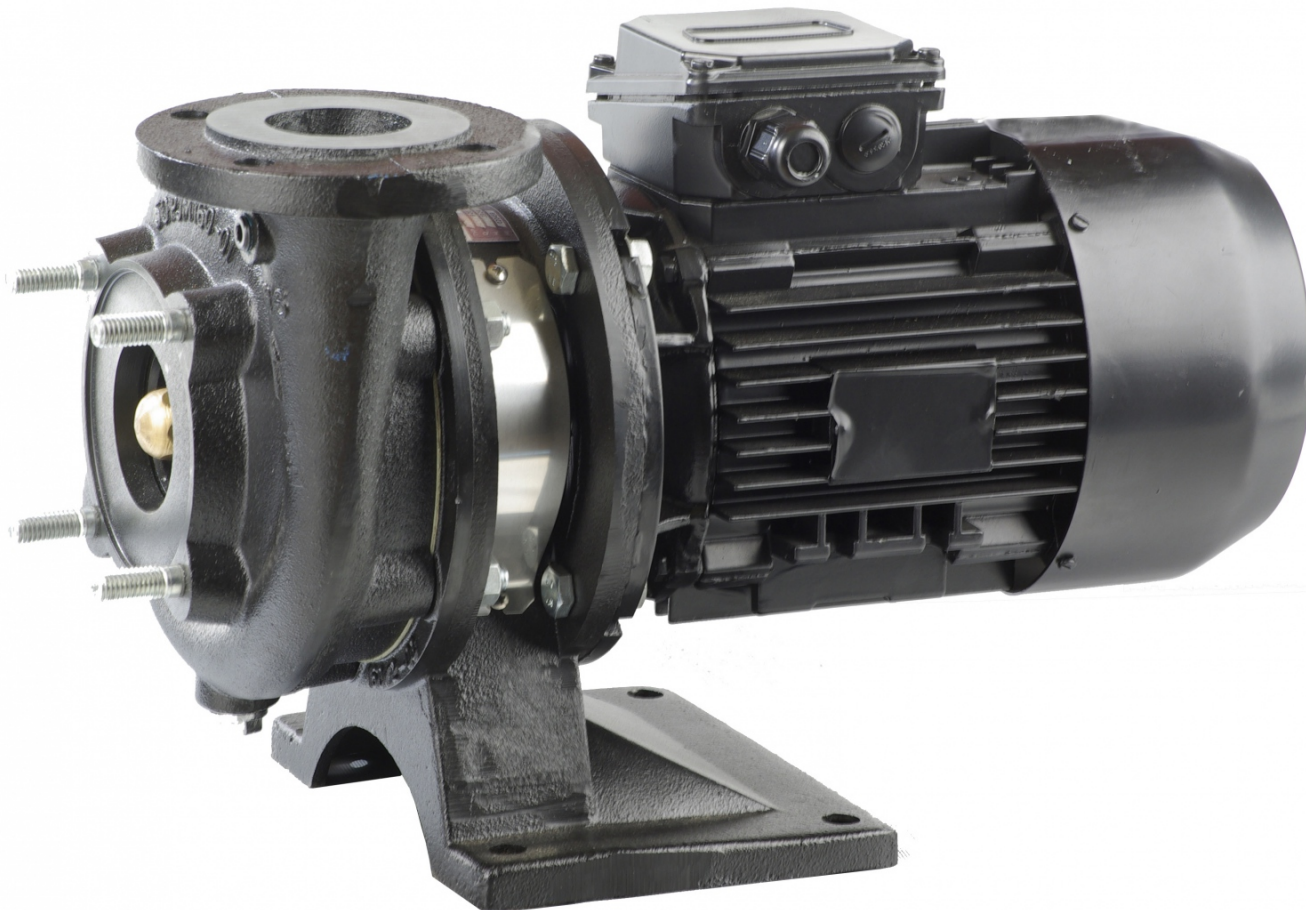


PJM Pompa jednostopniowa monoblokowa 50PJM160 2,2kW/2900 3~400V

Kod Hydrauliko: 162111 Kod LFP: A102-050-160-06



UWAGA: Zdjęcie poglądowe dla całej rodziny produktów.

Dane techniczne:

- Zakres temperatury cieczy **-15÷120 °C**
- Moc **2,2kW**
- Napięcie nominalne **3-400 V**
- Średnica przyłączy **DN65/DN50**
- Obroty [ilość/min] **1400**
- Waga **43.00**
- Zakres temperatury cieczy **-15÷120 °C**
- Moc **2,2kW**
- Napięcie nominalne **3-400 V**
- Średnica przyłączy **DN65/DN50**
- Obroty [ilość/min] **1400**
- Waga **43.00**

Potrzebujesz wysokiej jakości pompy jednostopniowe? Najlepszym wyborem będzie pompa PJM dostępna w niskiej cenie w naszym sklepie hydrauliczno instalacyjnym online. Sprawdź naszą ofertę online!

Pompy PJM przeznaczone są do pompowania wody czystej i lekko zanieczyszczonej w instalacjach wodociągowych, hydroforowych, zestawach pompowych, ciepłownictwie i innych instalacjach np. przemysłowych. Stosowane są także do pompowania innych nieagresywnych cieczy w stosunku do materiałów, z których wykonana jest pompa

ZASTOSOWANIE:

- instalacje c.o.,
- instalacje przemysłowe,
- instalacje wodociągowe,
- instalacje klimatyzacyjne,

- instalacje p.poż - hydrantowe

DANE TECHNICZNE

Wydajność do 360 m³/h
Wys. podnoszenia do 130 m
Maksymalne ciśnienie robocze 0,6 lub 1,6 MPa
Zakres temperatur y -15÷120°C
Temperatura otoczenia max. 40°C

PARAMETRY:

Wydajność	do 360 m ³ /h
Wys. podnoszenia	do 130 m
Maksymalne ciśnienie robocze	0,6 lub 1,6 MPa
Zakres temperatur	-15÷120°C
Temperatura otoczenia	max. 40°C

Średnica króćców ssących	32÷200 mm
Średnica króćców tłocznych	32÷150 mm

KONCEPCJA BUDOWY

część hydrauliczna

- pompa wirowa jednostopniowa,
- ssanie w osi poziomej, tłoczenie w osi pionowej do góry,
- monoblok - wirnik pompy montowany bezpośrednio na wale silnika,
- uszczelnienie mechaniczne DMc (inne na życzenie).

silnik

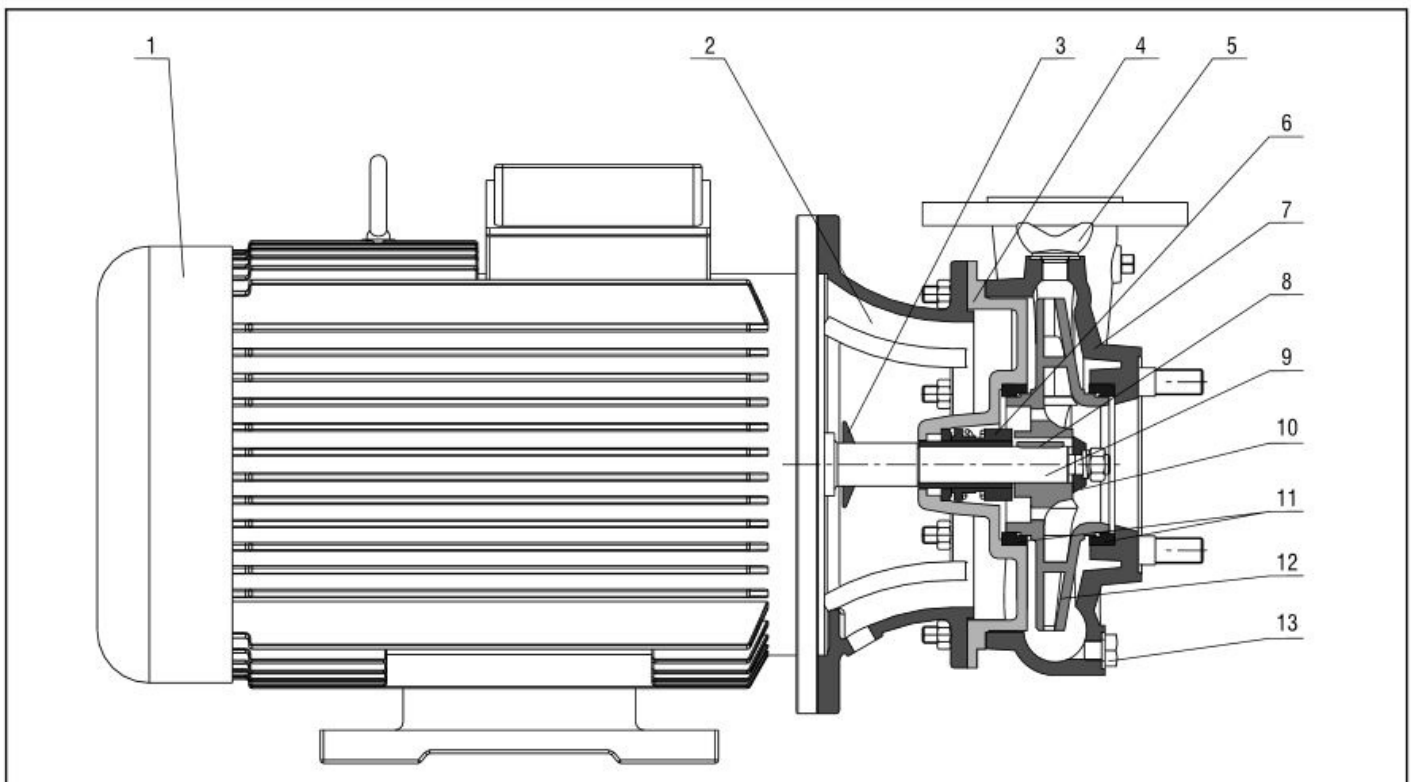
- trójfazowy asynchroniczny z wirnikiem klatkowym,
- zamknięty,
- wał silnika przedłużony,
- obroty 1400 min⁻¹ lub 2900 min⁻¹,
- napięcie 3 x 230/400, 400, 400/690,
- częstotliwość 50 Hz,
- kierunek obrotów w prawo (patrząc od strony napędu),
- wymagane pełne zewnętrzne zabezpieczenie elektryczne

ZALETY

- duża niezawodność,
- wykluczone przestawienie osi pompa-silnik,
- materiały wypróbowane, typowe i odporne,
- łatwość instalacji i obsługi,
- dobra relacja cena/jakość,
- niewrażliwość na drobne zanieczyszczenia wody dla wykonania z dławnicą sznurową,
- możliwość pracy z przetwornicą częstotliwości,
- atest PZH,
- szybki serwis gwarancyjny i pogwarancyjny



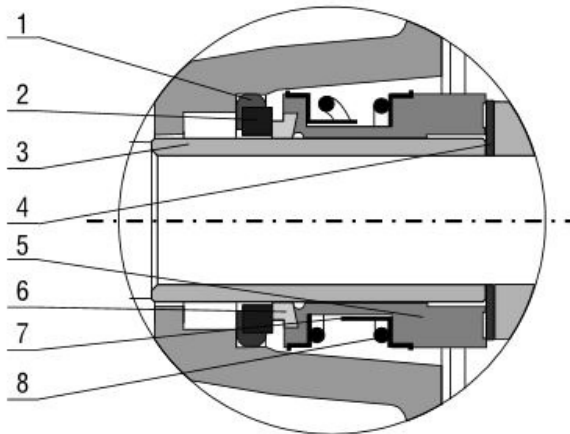
UWAGA: Zdjęcie poglądowe dla całej rodziny produktów.



Lp.	Nazwa części	Materiał	Lp.	Nazwa części	Materiał
1.	Silnik		8.	Wpust	St 5
2.	Łącznik	EN-GJL-200 (ZI 200)	9.	Wał silnika	St 5
3.	Odrzutnik	Guma	10.	Podkładka wirnika	St 5
4.	Pokrywa	EN-GJL-200 (ZI 200)	11.	Pierścień labiryntu	MO 59
5.	Korek zalewowy	MO 59	12.	Wirnik pompy	EN-GJL-200 (ZI 200)
6.	Dławnica		13.	Korek spustowy	MO 59
7.	Korpus	EN-GJL-200 (ZI 200)			

UWAGA: Zdjęcie poglądowe dla całej rodziny produktów.

Dławnica mechaniczna DMc



Dławnica	Pierścień stały (2)	Pierścień obrotowy (6)	Elastometr (1)
DMc	C	SIC	EPDM
DMcA	C	SIC	VITON
DMcB	SIC	SIC	VITON
DMcC	SIC	C	EPDM

C - grafit impregnowany żywicą
 SIC - węgiel krzemu
 EPDM - kauczuk etylo-propylenowy
 VITON - kauczuk fluorowy

- | | | |
|----------------------------------|-----------------------|--|
| 1. Uszczelka pierścienia stałego | 5. Mieszek gumowy | } elementy 5 ÷ 8
stanowią
jeden niedemontowalny
element |
| 2. Pierścień stały | 6. Pierścień obrotowy | |
| 3. Tulejka ochronna | 7. Kosz ochronny | |
| 4. Podkładka dystansowa | 8. Sprężyna | |

UWAGA: Zdjęcie poglądowe dla całej rodziny produktów.