

Pompa Yonos PICO-D 30/1-6

Kod Hydrauliko: 162108 Kod WILO: 4178164



UWAGA: Zdjęcie poglądowe dla całej rodziny produktów.

Dane techniczne:

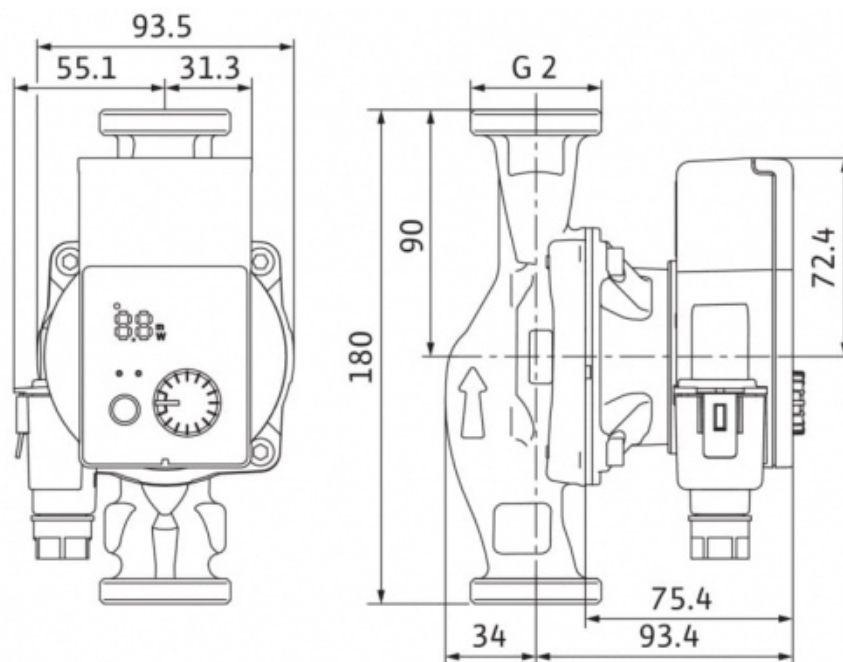
- Maks. ciśnienie robocze **10 bar**
- Napięcie nominalne **1x230V**
- Wysokość podnoszenia **6m**
- Obroty [ilość/min] **4200**
- Maks. ciśnienie robocze **10 bar**
- Napięcie nominalne **1x230V**
- Wysokość podnoszenia **6m**
- Obroty [ilość/min] **4200**

Pompa o najwyższej sprawności WILO-Yonos PICO-D, regulowana elektronicznie. Bezławnicowa pompa podwójna z przyłączem gwintowanym, silnikiem synchronicznym odpornym na prąd przy zablokowaniu, wykonanym w technologii ECM oraz z zintegrowaną elektroniczną regulacją wydajności do bezstopniowej regulacji różnicy ciśnień. Zastosowanie we wszystkich instalacjach grzewczych i klimatyzacyjnych. Tryb regulacji do wyboru, w zależności od zastosowania ogrzewania radiatorowego/podłogowego.

Każda z pomp może pracować pojedynczo (praca główna / praca z rezerwą), lecz możliwa jest także praca obydwu pomp w pracy równoległej (praca dodatkowa / praca z dołączaniem). W celu umożliwienia automatycznego przełączania awaryjnego użytkownik musi zamontować odpowiednie urządzenie sterujące.

Standardowo dostępne funkcje:

- Możliwość wyboru rodzajów regulacji w celu optymalnego dopasowania do obciążenia: Stała różnica ciśnień ($\Delta p-c$), zmienna różnica ciśnień ($\Delta p-v$), stała prędkość obrotowa (3 charakterystyki regulacji)
- Wbudowane zabezpieczenie silnika
- Wyświetlacz LED umożliwiający ustawienie wartości zadanej i wskazanie bieżącego poboru mocy w [W]
- Automatyczna funkcja deblokady
- Funkcja ręcznego odpowietrzania komory wirnika
- Ponowne uruchomienie ręczne



UWAGA: Zdjęcie poglądowe dla całej rodziny produktów.

Dane hydrauliczne		Dane produktu	
Przepływ maks.	3.5 m ³ /h	Maks. ciśnienie robocze	10 bar
Wysokość podnoszenia maks.	6 m	Maks. temperatura przetłaczanej cieczy	95 Celsius
Współczynnik sprawności energetycznej (EEI)	0.2	Min. temperatura przetłaczanej cieczy	-10 Celsius
		Maks. temperatura otoczenia	40 Celsius
Dane silnika		Wymiary montażowe	
Stopień ochrony	IPX2D	Przyłącze gwintowane po stronie ssawnej	G 2
Przyłącze sieciowe	1-230 V, 50/60 Hz	Pipe connection at pressure side DN	G 2
Prąd znamionowy	0.44 A	Đugić montażowa	180 mm
Współczynnik sprawności energetycznej (EEI)	0.2		
Kompatybilność elektromagnetyczna	EN 61800-3		
Klasa izolacji	F		
Power input (min) P ₁ min	4 W		
Maks. wejście prądowe P1	40 W		
Generowanie zakłóceń	EN 61000-6-3		
Odporność na zakłócenia	EN 61000-6-2		
Mechaniczna moc znamionowa silnika	0.03 kW		
Prędkość obrotowa min.	800 rpm		
Prędkość obrotowa maks.	4200 rpm		
Protection motor temperature	zintegrowany		
Materiały			
Wał	1.4122, X39CrMo17-1		
Korpus pompy	5.1300, EN-GJL-200		
Wirnik	PP-GF40		
Magazyn materiału	Carbon, metal impregnated		

UWAGA: Zdjęcie poglądowe dla całej rodziny produktów.