

Wpust dachowy 62 z przykręcanym kołnierzem, DN 150

Kod Hydrauliko: 162096 Kod Dallmer: 621092



UWAGA: Zdjęcie poglądowe dla całej rodziny produktów.

Wpust dachowy 62 z przykręcanym kołnierzem, DN 150

wg normy DIN EN 1253

z pierścieniem ze stali nierdzewnej do zamocowania polimerowych uszczelnień dachowych

wersja z:

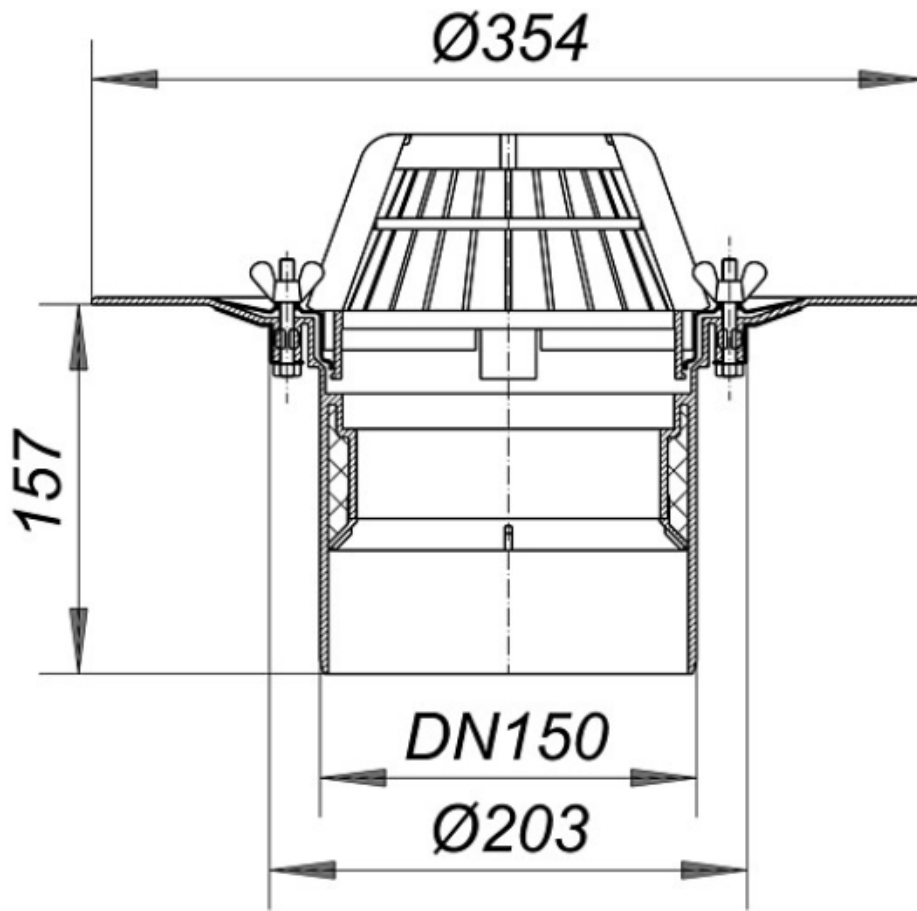
- korpusem wpustu izolowanym termicznie
- króćcem odpływowym pionowym
- łapaczem liści

materiał:

polipropylen, odporny na promieniowanie UV

Wydajność odpływu zg. z DIN EN 1253

	DIN EN 1253	5 mm	15 mm	25 mm	35 mm	45 mm	55 mm	65 mm	75 mm
DN 70	1.7 (35 mm)	0.90	3.50	6.80	9.90	13.20	15.00	15.10	15.20
DN 100	4.5 (35 mm)	1.00	4.10	7.30	10.70	14.50	18.30	23.20	29.40
DN 125	7.0 (45 mm)	1.00	4.10	6.90	10.20	14.00	17.70	22.40	27.70
DN 150	8.1 (45 mm)	1.00	4.20	7.10	10.30	14.10	18.00	22.60	28.40



UWAGA: Zdjęcie poglądowe dla całej rodziny produktów.