

## 5,5kW, n=2900min, uszczelnienie mechaniczne DMc, Pompa liniowa PML2 50/190 DN 50

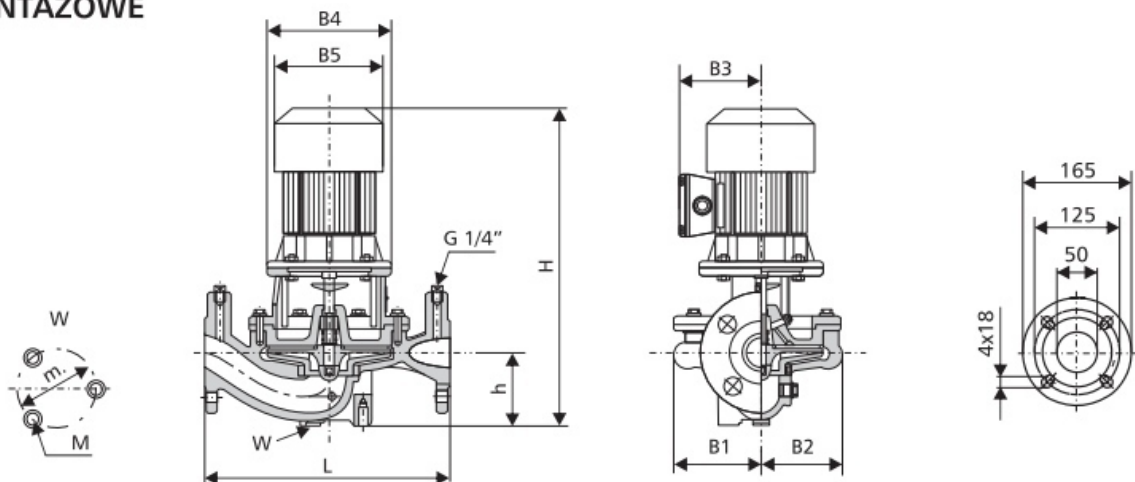
Kod Hydrauliko: 161714 Kod LFP: A121-050-190-03



**UWAGA:** Zdjęcie poglądowe dla całej rodziny produktów.

Pompy liniowe standardowe PML przeznaczone są do pompowania cieczy czystych i lekko zanieczyszczonych. Pompy liniowe standardowe PML stosowane są w instalacjach zaopatrzenia w wodę, procesach technologicznych, w chłodnictwie przemysłowym w instalacjach ciepłowniczych i grzewczych, w systemach chłodniczych.

## DANE MONTAŻOWE



| TYP POMPY   | Moc silnika | Wymiary [mm] |     |     |     |     |     |     |     |    |       | Masa [kg] |
|-------------|-------------|--------------|-----|-----|-----|-----|-----|-----|-----|----|-------|-----------|
|             |             | L            | H   | h   | B1  | B2  | B3  | B4  | B5  | m  | M     |           |
| PML2 50/90  | 0,55        | 280          | 415 | 95  | 102 | 102 | 107 | 160 | 141 | 90 | 3xM10 | 22        |
| PML2 50/100 | 0,75        | 280          | 431 | 95  | 102 | 102 | 120 | 160 | 157 | 90 | 3xM10 | 24        |
| PML2 50/110 | 1,1         | 280          | 443 | 95  | 102 | 102 | 120 | 160 | 157 | 90 | 3xM10 | 26        |
| PML2 50/120 | 1,1         | 280          | 443 | 95  | 102 | 102 | 120 | 160 | 157 | 90 | 3xM10 | 26        |
| PML2 50/130 | 1,5         | 340          | 523 | 105 | 105 | 102 | 135 | 200 | 180 | 90 | 3xM10 | 39        |
| PML2 50/140 | 2,2         | 340          | 523 | 105 | 105 | 102 | 135 | 200 | 180 | 90 | 3xM10 | 43        |
| PML2 50/150 | 2,2         | 340          | 523 | 105 | 105 | 102 | 135 | 200 | 180 | 90 | 3xM10 | 43        |
| PML2 50/160 | 3,0         | 340          | 560 | 105 | 105 | 102 | 154 | 250 | 206 | 90 | 3xM10 | 44        |

## DANE ELEKTRYCZNE

| Moc silnika [kW] | Wielkość wałka | U [V]             | n [min <sup>-1</sup> ] | η [%] | cos φ [V] | In [A] | In/Ir [A] |
|------------------|----------------|-------------------|------------------------|-------|-----------|--------|-----------|
| 0,55             | W1             | 3~230-240/400-415 | 2900                   | 75    | 0,82      | 1,35   | 4,0       |
| 0,75             | W1             | 3~230-240/400-415 | 2900                   | 79    | 0,74      | 1,90   | 5,0       |
| 1,1              | W1             | 3~230-240/400-415 | 2900                   | 80    | 0,75      | 2,70   | 5,5       |
| 1,5              | W2             | 3~400-415         | 2900                   | 82    | 0,81      | 3,30   | 7,6       |
| 2,2              | W2             | 3~400-415         | 2900                   | 83    | 0,81      | 4,70   | 7,3       |
| 3                | W2             | 3~400-415         | 2900                   | 85    | 0,83      | 6,20   | 8,3       |

**UWAGA:** Zdjęcie poglądowe dla całej rodziny produktów.