

0,55kW, n=2900min, uszczelnienie mechaniczne DMc, Pompa liniowa PML2 50/90 DN 50

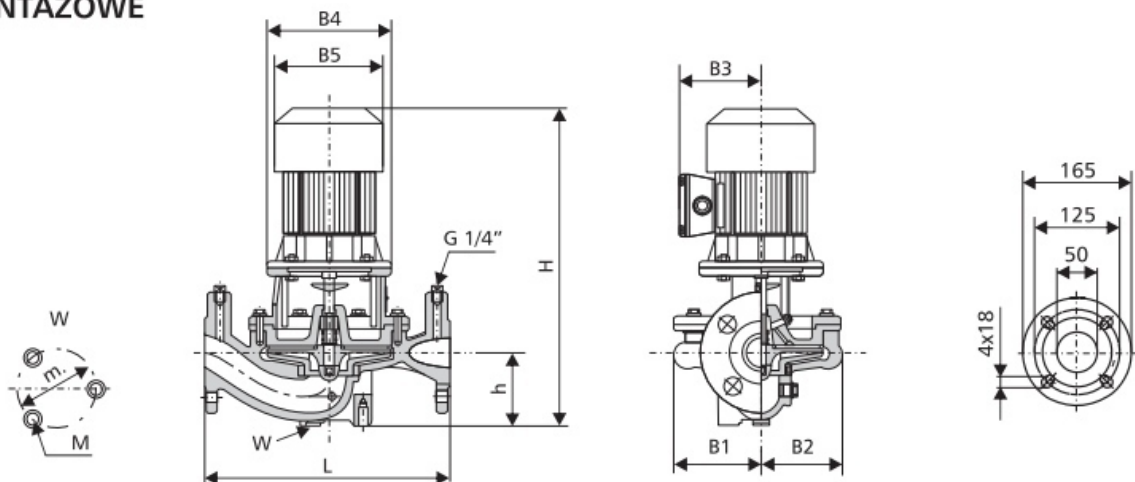
Kod Hydrauliko: 161703 Kod LFP: A121-050-090-02



UWAGA: Zdjęcie poglądowe dla całej rodziny produktów.

Pompy liniowe standardowe PML przeznaczone są do pompowania cieczy czystych i lekko zanieczyszczonych. Pompy liniowe standardowe PML stosowane są w instalacjach zaopatrzenia w wodę, procesach technologicznych, w chłodnictwie przemysłowym w instalacjach ciepłowniczych i grzewczych, w systemach chłodniczych.

DANE MONTAŻOWE



TYP POMPY	Moc silnika	Wymiary [mm]										Masa [kg]
		L	H	h	B1	B2	B3	B4	B5	m	M	
PML2 50/90	0,55	280	415	95	102	102	107	160	141	90	3xM10	22
PML2 50/100	0,75	280	431	95	102	102	120	160	157	90	3xM10	24
PML2 50/110	1,1	280	443	95	102	102	120	160	157	90	3xM10	26
PML2 50/120	1,1	280	443	95	102	102	120	160	157	90	3xM10	26
PML2 50/130	1,5	340	523	105	105	102	135	200	180	90	3xM10	39
PML2 50/140	2,2	340	523	105	105	102	135	200	180	90	3xM10	43
PML2 50/150	2,2	340	523	105	105	102	135	200	180	90	3xM10	43
PML2 50/160	3,0	340	560	105	105	102	154	250	206	90	3xM10	44

DANE ELEKTRYCZNE

Moc silnika [kW]	Wielkość wałka	U [V]	n [min ⁻¹]	η [%]	cos φ [V]	In [A]	In/Ir [A]
0,55	W1	3~230-240/400-415	2900	75	0,82	1,35	4,0
0,75	W1	3~230-240/400-415	2900	79	0,74	1,90	5,0
1,1	W1	3~230-240/400-415	2900	80	0,75	2,70	5,5
1,5	W2	3~400-415	2900	82	0,81	3,30	7,6
2,2	W2	3~400-415	2900	83	0,81	4,70	7,3
3	W2	3~400-415	2900	85	0,83	6,20	8,3

UWAGA: Zdjęcie poglądowe dla całej rodziny produktów.