

Siłownik obrotowy ,230V AC,400Nm ,3 punktowy Siłownik SY4-230-3-T

Kod Hydrauliko: 158359 Kod Belimo: SY4-230-3-T



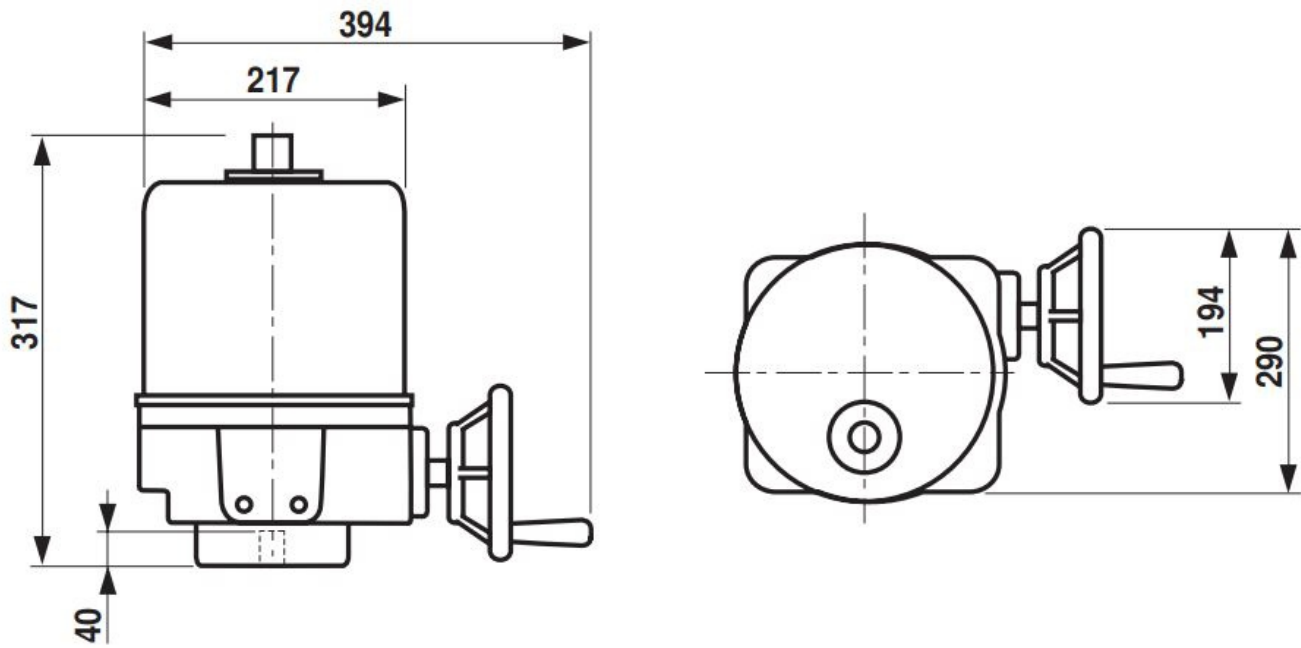
UWAGA: Zdjęcie poglądowe dla całej rodziny produktów.

Siłownik obrotowy Zamknij/Otwórz do
zaworów motylkowych

- Moment obrotowy 400 Nm
- Napięcie znamionowe AC 230 V
- Sterowanie: Zamknij/Otwórz

lub 3-punktowe

- Styk pomocniczy



UWAGA: Zdjęcie poglądowe dla całej rodziny produktów.

Dane elektryczne	Napięcie znamionowe	AC 230 V, 50/60 Hz
	Zakres napięcia zasilania	AC 198 ... 253 V
	Pobór mocy	120 W przy znamionowym momencie obrotowym
	Pobór prądu	0.6 A
	Styk pomocniczy	2 x SPDT, 3 A, AC 250 V II <input type="checkbox"/> Punkty przełączania: 90° ↺ nastawialne
	Przyląca	Zaciski, 2 x 1.5 mm ² or 1 x 2.5 mm ²
	Połączenie równoległe	Nie
Dane funkcjonalne	Moment obrotowy (znamionowy)	Min. 400 Nm przy napięciu znamionowym
	Ręczne przestawianie	Tymczasowe pokrętle
	Kąt obrotu	91° ↺ (wewnętrzne ograniczniki elektryczne)
	Czas ruchu	18 s
	Wskaźnik położenia	Mechaniczny
Bezpieczeństwo	Klasa ochronności	II (pełna izolacja) <input type="checkbox"/>
	Stopień ochrony obudowy	IP67
	Kompatybilność elektromagnetyczna	CE zgodnie z 89/336/EEC
	Dyrektywa dotycząca urządzeń niskonapięciowych	CE zgodnie z 73/23/EEC
	Zasada działania	Typ 1 (wg EN 60730-1)
	Odporność na impulsy napięciowe	4 kV (wg EN 60730-1)
	Stopień zanieczyszczenia środowiska	4 (wg EN 60730-1)
	Zakres temperatur otoczenia	-5 ... +65°C
	Temperatura czynnika	-20 ... +100°C (w zaworze motylkowym)
	Temperatura składowania	-30 ... +80°C
	Zakres wilgotności otoczenia	95% wilg. wzgl., brak kondensacji (wg EN 60730-1)
Konserwacja	bezobsługowy	
Dane mechaniczne	Połączenie kołnierz / wrzeciono	ISO 5211 / F10
	Materiał obudowy	Odlew aluminiowy
Wymiary / masa	Wymiary	Patrz „Wymiary” na str. 2.
	Masa	Okolo 22 kg (bez zaworu motylkowego)

UWAGA: Zdjęcie poglądowe dla całej rodziny produktów.