

# Agregat podnoszący Sololift2 C-3

Kod Hydrauliko: 149508 Kod Grundfos: 97 77 53 17



**UWAGA:** Zdjęcie poglądowe dla całej rodziny produktów.

## Dane techniczne:

- Waga 7.00
- Waga 7.00

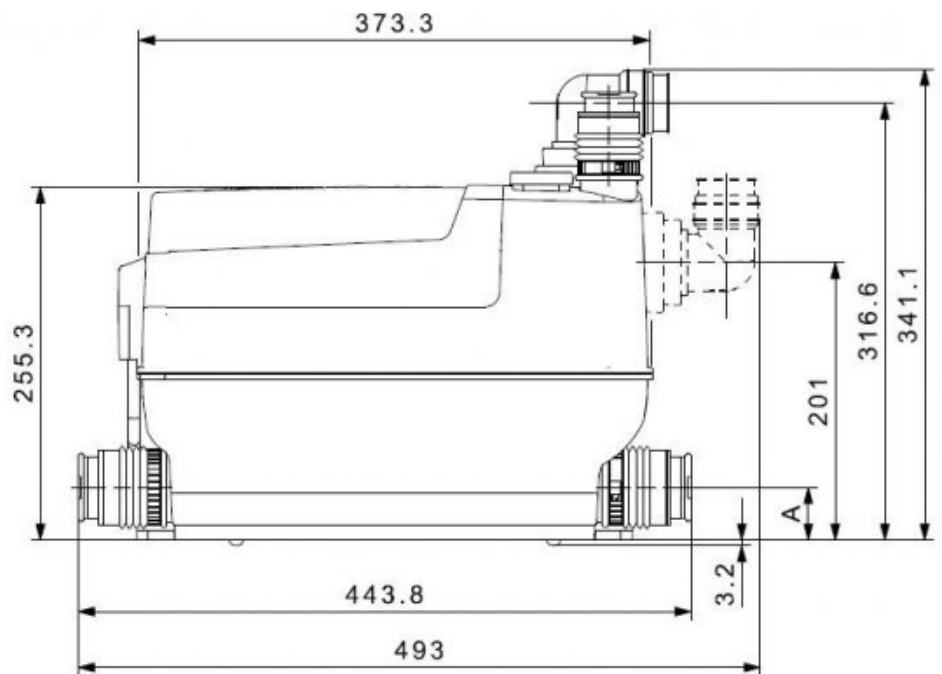
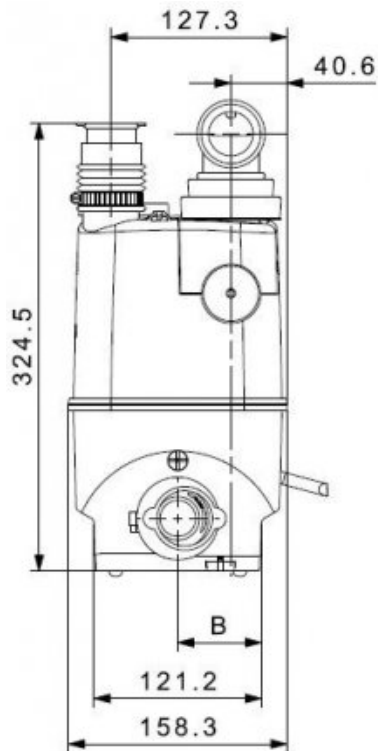
SOLOLIFT2 C -3 nadaje się do pompowania ścieków szarych o temperaturach do 90°C z ( profesjonalnych ) pralek , zmywarek , zlewów kuchennych , wanien , umywalk lub natrysków

## Dane Techniczne :

Pobór mocy	640 W
Częstotliwość	50 Hz
Napięcie zasilania	1 x 220-240 V - 10 %/+ 6 %, 50 Hz
Waga	6,6 kg
Temp.otoczenia	+5 °C - +35 °C
Temperatura cieczy	75 °C ciągła (90 °C do 30 min.).
Współczynnik mocy	Cos φ 0.66/0.90.
Prędkość	2800 min <sup>-1</sup> .
Prąd znamionowy	3,1 A
Klasa ochrony	F.
Przepływ	Maks. 204 l/min.

Ciśnienie  
Przewód zasilający  
Obciążenie

Maks. 8,5 m.  
1,2 m, 0,75 mm<sup>2</sup>  
S3 - 50 % - 1 min. (30 s - wt., 30 s - wyt.)



**UWAGA:** Zdjęcie poglądowe dla całej rodziny produktów.