

# Wpust podwórzowy i parkingowy 605.1

Kod Hydrauliko: 134726 Kod Dallmer: 860361



**UWAGA:** Zdjęcie poglądowe dla całej rodziny produktów.

DN100

## Wpust podwórzowy 605.0

mrozoodporny o bardzo wysokiej wydajności i z wbudowaną blokadą zapachową (tzw. suchym syfonem). Korpus wpustu z polipropylenu o wysokiej odporności na uderzenia, bez kołnierza.

Ramka z tworzywa sztucznego, ruszt żeliwny, klasa obciążenia A.

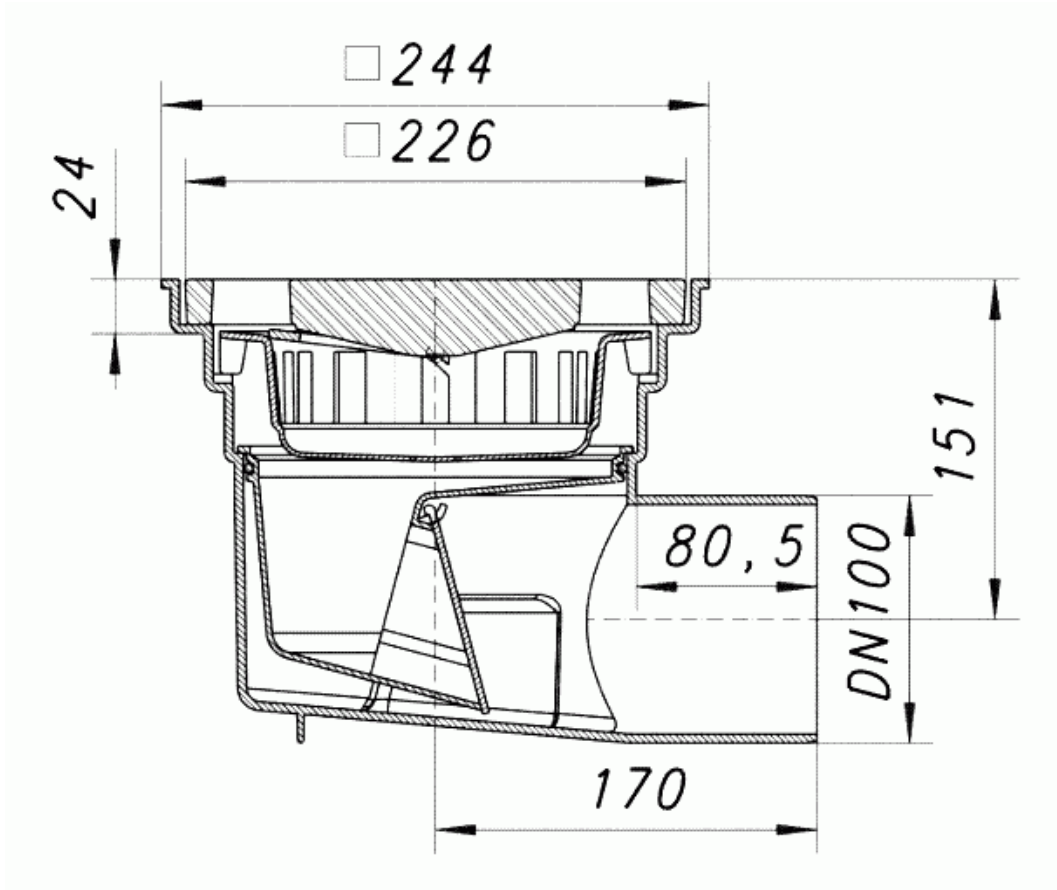
Króciec odpływowy poziomy DN 100.

Z koszem.

Wydajność odpływu: 6 l/s.

## Wpust podwórzowy 605.1

jak 605.0, ale ramka z żeliwa, klasa obciążenia B.



**UWAGA:** Zdjęcie poglądowe dla całej rodziny produktów.