

# Wpust podwórzowy i parkingowy 615.1

Kod Hydrauliko: 134722 Kod Dallmer: 861467



UWAGA: Zdjęcie poglądowe dla całej rodziny produktów.

## Dane techniczne:

- Wymiary 0,355 m / 0,386 m / 0,386 m / 13,52 kg / 0,053 m<sup>3</sup>
- Średnica DN 110mm
- Wymiary 0,355 m / 0,386 m / 0,386 m / 13,52 kg / 0,053 m<sup>3</sup>
- Średnica DN 110mm

DN100

## Wpust podwórzowy i parkingowy 615

Króciec odpływowy poziomy z:kołnierzem mrozoodpornym suchym syfonem wyjmowalnym łapaczem piasku nasadą z regulowaną wysokością

Materiał :polipropylen o dużej udarności

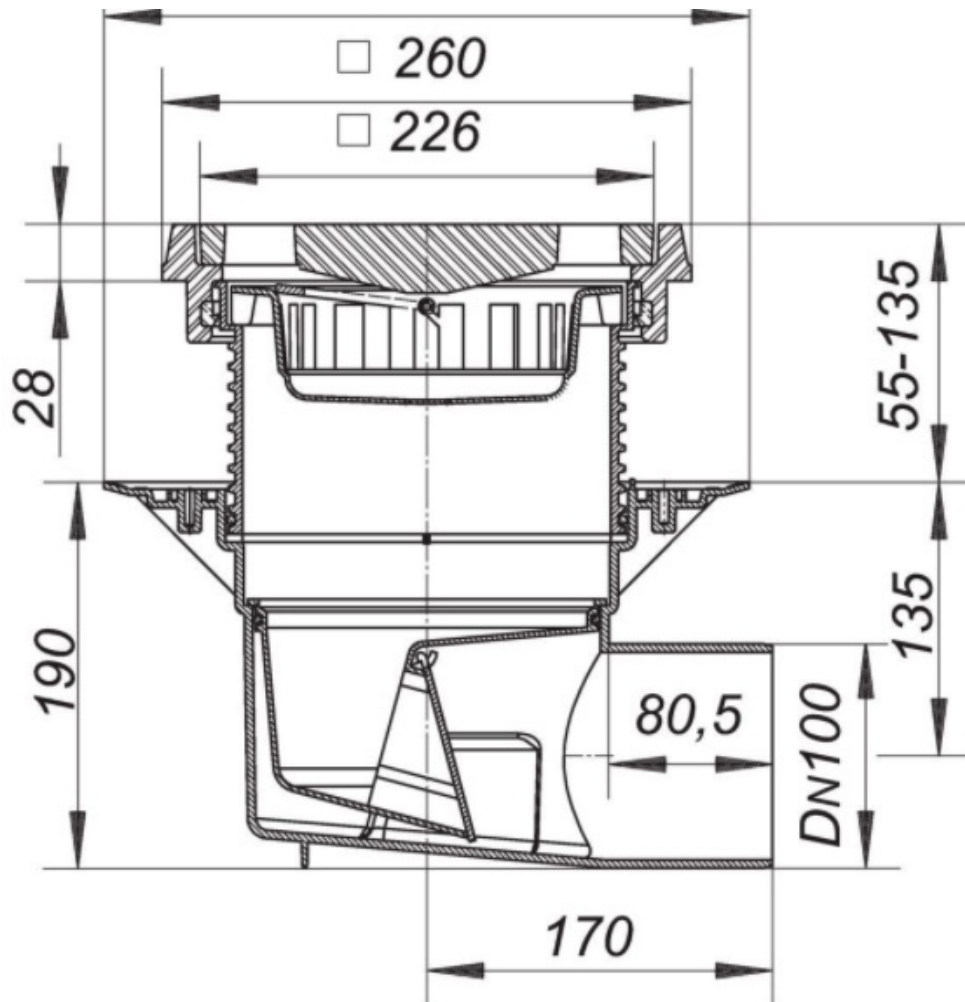
## Wpust podwórzowy i parkingowy 615.0

ruszt żeliwny ,klasa obciążenia A (do 1.5t)

## Wpust podwórzowy i parkingowy 606.1

Ramka i ruszt żeliwny ,przykręcany ,klasa obciążenia B(do 12,5ton)

\*wersja Dallbit z kołnierzem z polipropylenu fi 315 jest fabrycznie zgrzany mankiet bitumiczny 500x500mm o grubości 5mm.Mankiet ten jest dodatkowo zabezpieczony pierścieniem ze stali nierdzewnej



**UWAGA:** Zdjęcie poglądowe dla całej rodziny produktów.