

Korpus wpustu balkonowego 84

Kod Hydrauliko: 134671 Kod Dallmer: 831026



UWAGA: Zdjęcie poglądowe dla całej rodziny produktów.

DN50

Dallmer wpust balkonowy 84

wg normy DIN 19599 / EN 1253.

z kołnierzem, przystosowany do przykręcanego pierścienia S 10 ze stali szlachetnej do zamocowania polimerowych pasów izolacyjnych.

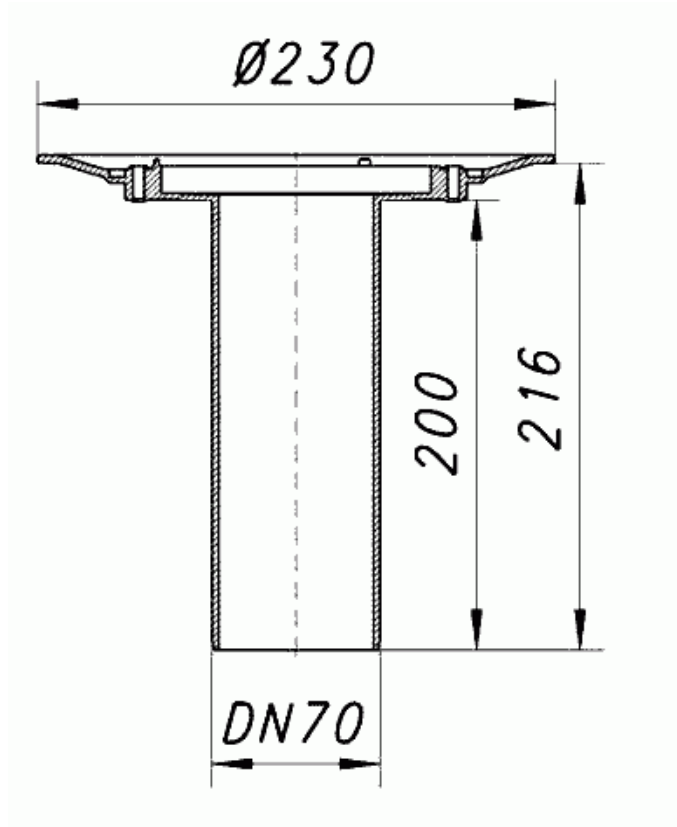
Odpływ pionowy.

Z pokrywą ochronną.

Materiał: polipropylen, uodporniony przed wpływem promieni UV, o wysokiej odporności na uderzenia.

DallBit:

Wpust z warsztatowo napawanym pierścieniem bitumicznym Ø 420 mm, 4 mm grubości



UWAGA: Zdjęcie poglądowe dla całej rodziny produktów.