

# Korpus wpustu balkonowego 83 DallBit + ZG-15-07

Kod Hydrauliko: 134669 Kod Dallmer: 832047 + ZG-15-07



**UWAGA:** Zdjęcie poglądowe dla całej rodziny produktów.

DN70

## Dallmer wpust balkonowy 83

wg normy DIN 19599 / EN 1253.

z kołnierzem, przystosowany do przykręcanego pierścienia S 10 ze stali szlachetnej do zamocowania polimerowych pasów izolacyjnych.

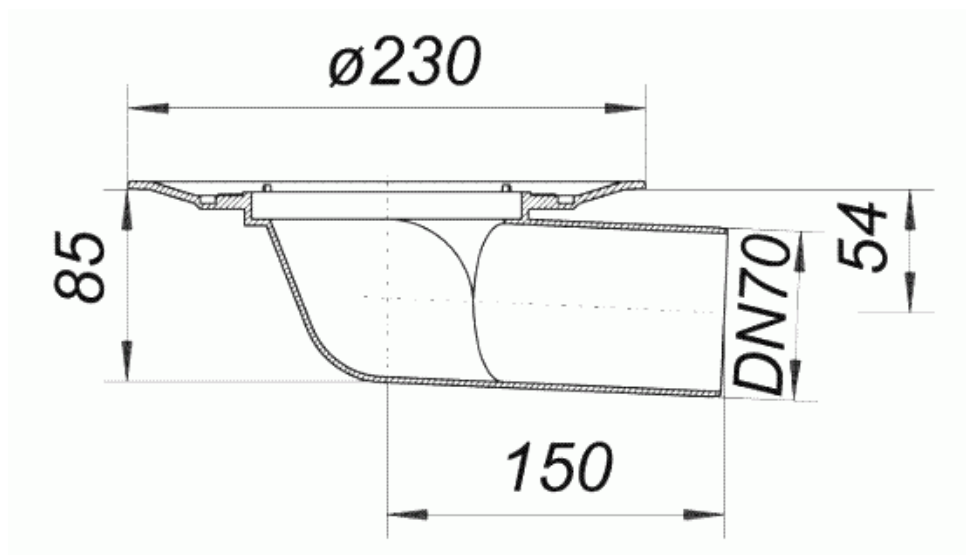
Odpływ poziomy.

Z pokrywą ochronną.

Materiał: polipropylen, uodporniony przed wpływem promieni UV, o wysokiej odporności na uderzenia

DallBit:

Wpust z warsztatowo napawanym pierścieniem bitumicznym  $\varnothing 420$  mm, 4 mm grubości.



**UWAGA:** Zdjęcie poglądowe dla całej rodziny produktów.