

Korpus wpustu balkonowego 83 DallBit

Kod Hydrauliko: 134668 Kod Dallmer: 832023



UWAGA: Zdjęcie poglądowe dla całej rodziny produktów.

DN50

Dallmer wpust balkonowy 83

wg normy DIN 19599 / EN 1253.

z kołnierzem, przystosowany do przykręcanego pierścienia S 10 ze stali szlachetnej do zamocowania polimerowych pasów izolacyjnych.

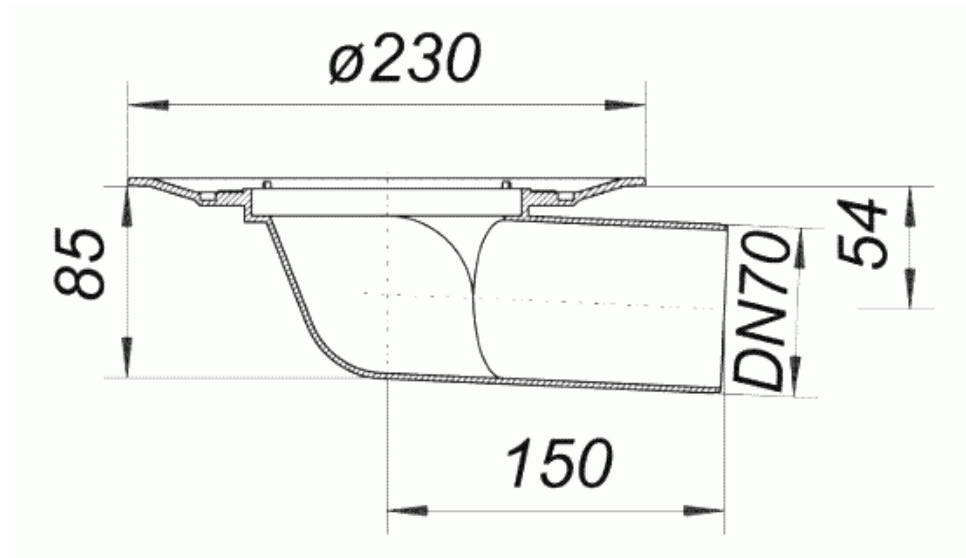
Odpływ poziomy.

Z pokrywą ochronną.

Materiał: polipropylen, uodporniony przed wpływem promieni UV, o wysokiej odporności na uderzenia

DallBit:

Wpust z warsztatowo napawanym pierścieniem bitumicznym $\varnothing 420$ mm, 4 mm grubości.



UWAGA: Zdjęcie poglądowe dla całej rodziny produktów.