

Nasada SES 15

Kod Hydrauliko: 134627 Kod Dallmer: 500304



UWAGA: Zdjęcie poglądowe dla całej rodziny produktów.

ramka 150x150mm,

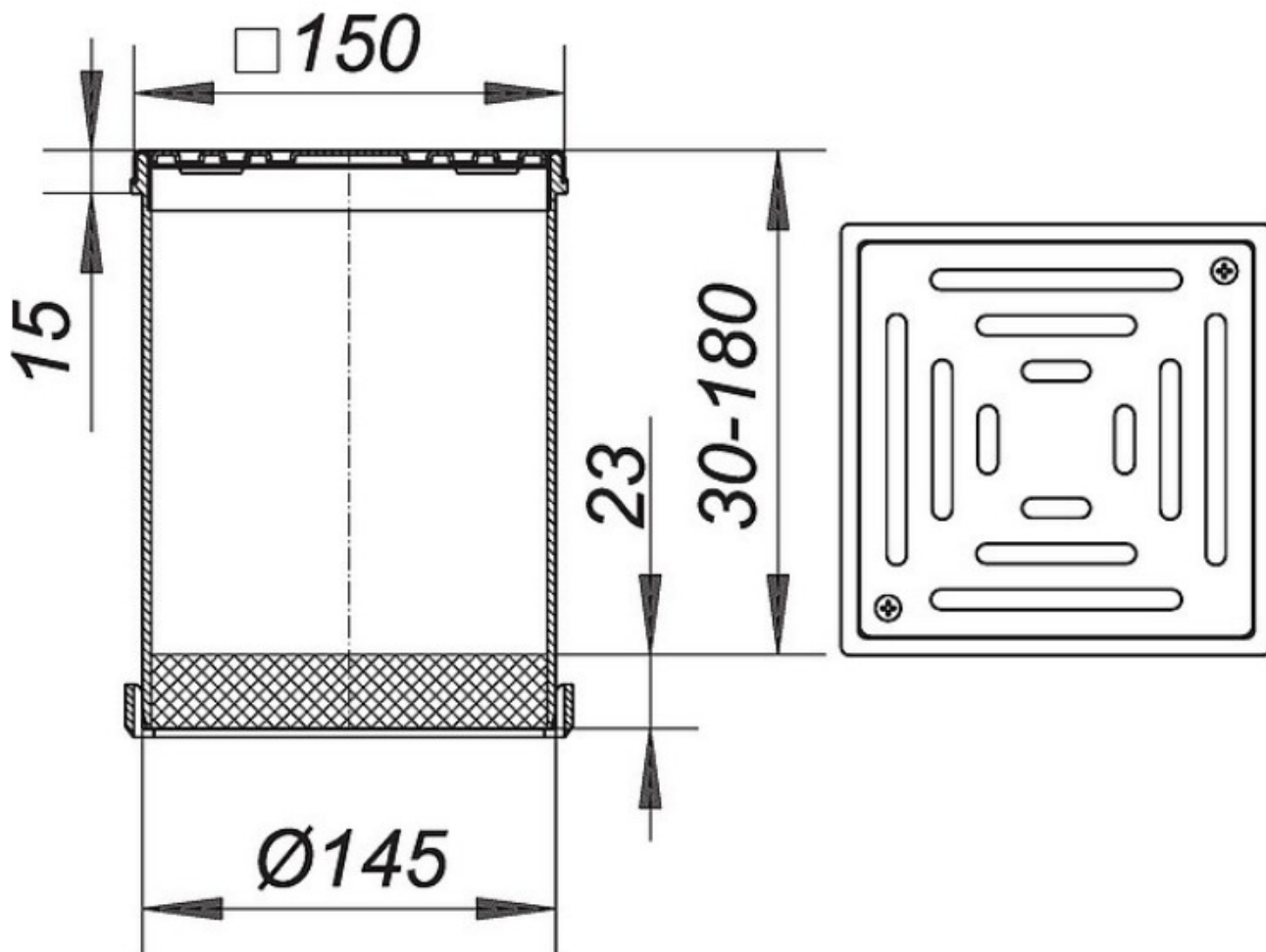
Nasada tarasowa

Pasująca do wpustów dachowych 62,64,65 i (ECCO)jak i przedłużek 630i 63 :

SES 15: ramka ze stali nierdzewnej 1.4301, ruszt ze stali nierdzewnej 1.4404, masywny 5mm, przekręcany Klasa :L 15

SEN15: ramka ze stali nierdzewnej 1.4301, ruszt ze stali nierdzewnej 1.4301, przekręcany Klasa K3

GES 15: ramka z tworzywa sztucznego , ruszt ze stali nierdzewnej 1.4404, masywny 5mm, przekręcany 5mm klasa L15



UWAGA: Zdjęcie poglądowe dla całej rodziny produktów.