

Przedłużka 630 z przykręcanym pierścieniem ze stali nierdzewnej

Kod Hydrauliko: 134600 Kod Dallmer: 621580



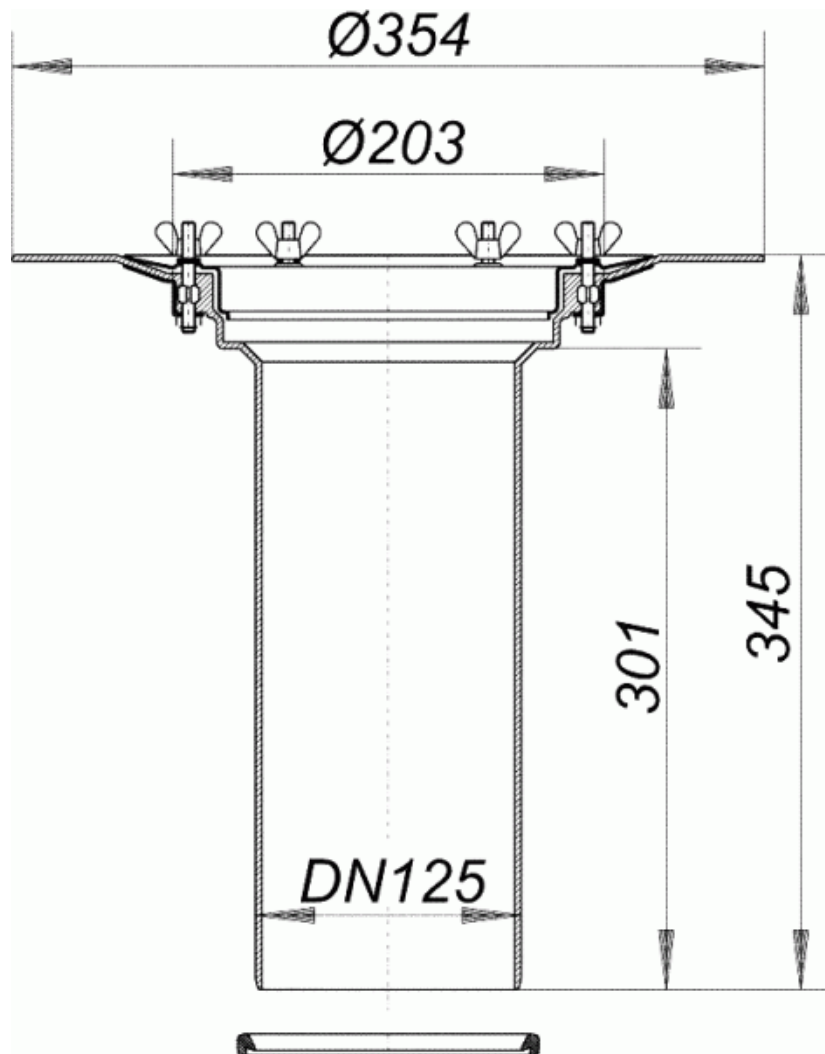
UWAGA: Zdjęcie poglądowe dla całej rodziny produktów.

Przedłużka 630

Pasująca do wpustów dachowych 62 i 64; w komplecie z: kołnierzem ze stali nierdzewnej do umocowania polimerowego pokrycia dachowego, uszczelką przeciwcofkową, pokrywą ochronną,

Materiał: polipropylen, odporny na promieniowanie UV

Wysokość regulowana: od 50 do 250mm, ew. można przedłużyć króciec rurą z tworzywa sztucznego DN 125



UWAGA: Zdjęcie poglądowe dla całej rodziny produktów.