

# Wpust dachowy 64H PVC, ogrzewany

Kod Hydrauliko: 134599 Kod Dallmer: 643179



**UWAGA:** Zdjęcie poglądowe dla całej rodziny produktów.

DN70/DN100

Wpust dachowy 64H PVC ogrzewany Dallmer dn70, do konstrukcji dachowych z- lub bez izolacji cieplnej o numerze katalogowym 643179 w kategorii Wpusty dachowe, Odwodnienie dachów płaskich.

## **Dallmer wpust dachowy 64**

wg normy DIN 19599 / EN 1253.

Korpus izolowany termicznie, z kołnierzem i przykręcanym pierścieniem ze stali szlachetnej do zamocowania polimerowych dachowych pasów izolacyjnych.

Kołnierz z dodatkowymi otworami do zamocowania.

Odpływ poziomy (pochylony o 3).

Z łapaczem liści Ø 170 mm i pokrywą ochronną.

Materiał: polipropylen, uodporniony przed wpływem promieni UV, o wysokiej odporności na uderzenia.

## **Wariant H:**

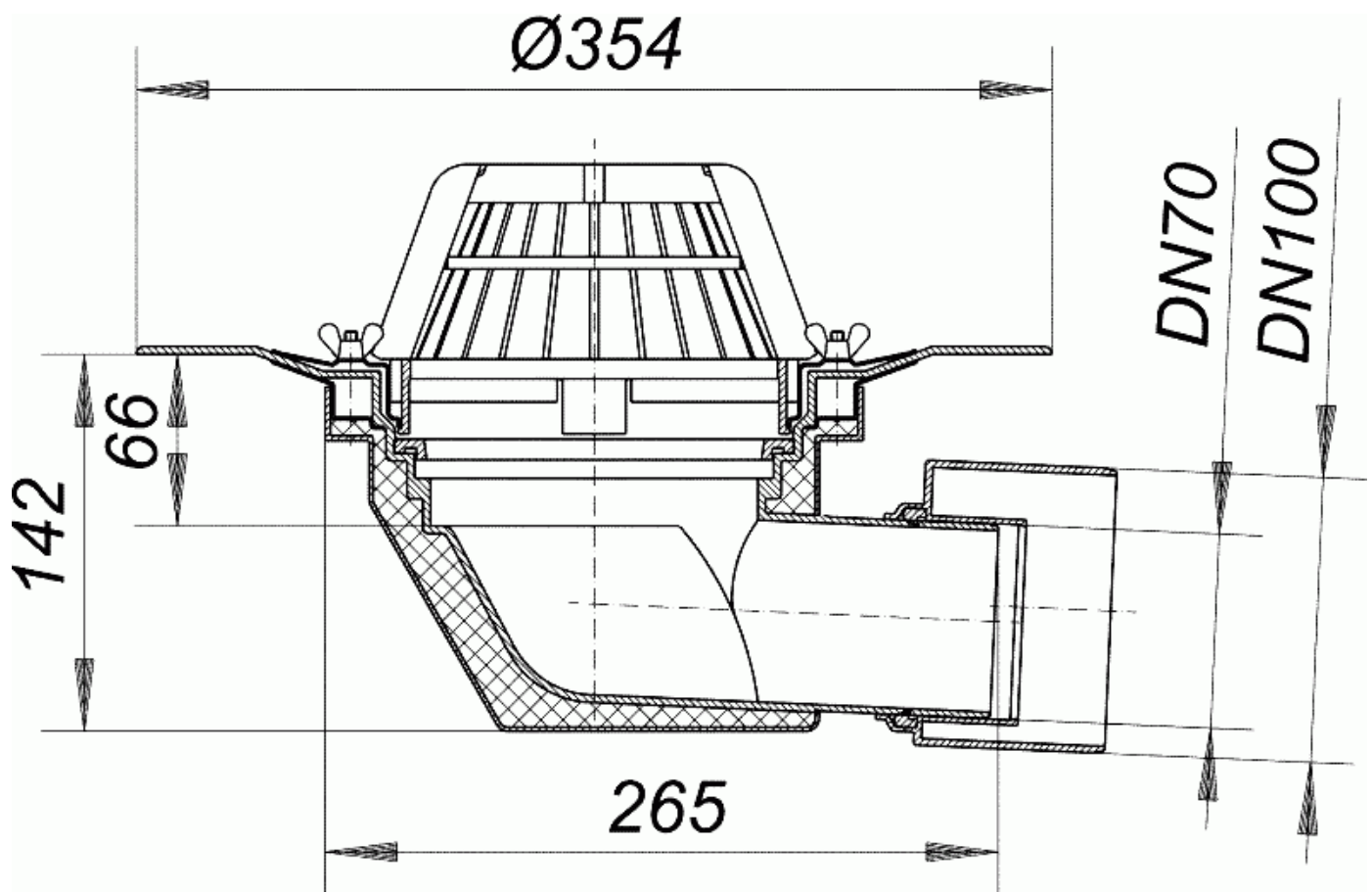
ogrzewany z samoregulowanym źródłem ciepła, kabel podłączeniowy 3 x 1,5 mm, długości ~1 m. Do bezpośredniego podłączenia do sieci 230 V, 15-20 W.

## **DallBit:**

Wpust z warsztatowo napawanym pierścieniem bitumicznym Ø 500 mm, 4 mm grubości.

## **PVC:**

Wpust z kołnierzem z twardego PVC, przygotowanym do zgrzewania z izolacjami z folii PVC.



**UWAGA:** Zdjęcie poglądowe dla całej rodziny produktów.