

Wpust dachowy 64 H Dallbit (do papy), ogrzewany

Kod Hydrauliko: 134598 Kod Dallmer: 642172



UWAGA: Zdjęcie poglądowe dla całej rodziny produktów.

DN70/DN100

Do konstrukcji dachowych z- lub bez izolacji cieplnej.

Wpust w wymiarze zewn.=110mm, pasuje do rury DN110mm.

Dallmer wpust dachowy 64

wg normy DIN 19599 / EN 1253.

Korpus izolowany termicznie, z kołnierzem i przykręcanym pierścieniem ze stali szlachetnej do zamocowania polimerowych dachowych pasów izolacyjnych.

Kołnierz z dodatkowymi otworami do zamocowania.

Odpływ poziomy (pochylony o 3).

Z łapaczem liści Ø 170 mm i pokrywą ochronną.

Materiał: polipropylen, uodporniony przed wpływem promieni UV, o wysokiej odporności na uderzenia.

Wariant H:

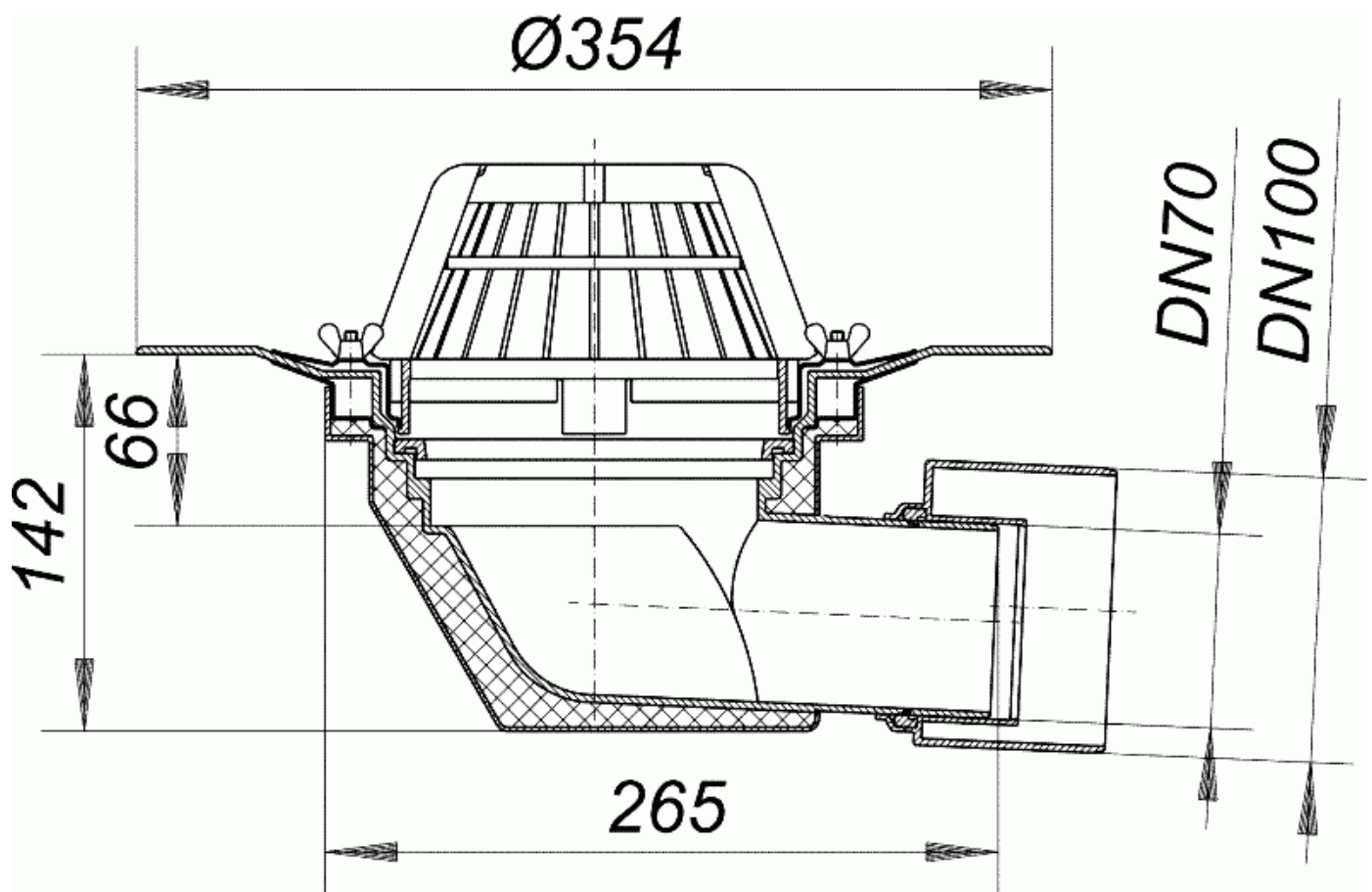
ogrzewany z samoregulowanym źródłem ciepła, kabel podłączeniowy 3 x 1,5 mm, długości ~1 m. Do bezpośredniego podłączenia do sieci 230 V, 15-20 W.

DallBit:

Wpust z warsztatowo napawanym pierścieniem bitumicznym Ø 500 mm, 4 mm grubości.

PVC:

Wpust z kołnierzem z twardego PVC, przygotowanym do zgrzewania z izolacjami z folii PVC.



UWAGA: Zdjęcie poglądowe dla całej rodziny produktów.