

# Wpust dachowy 62H, ogrzewany

Kod Hydrauliko: 134571 Kod Dallmer: 621160



**UWAGA:** Zdjęcie poglądowe dla całej rodziny produktów.

DN 100

## Dallmer wpust dachowy 62

wg normy DIN 19599 / EN 1253.

Korpus izolowany termicznie, z kołnierzem i przykręcanym pierścieniem ze stali szlachetnej do zamocowania polimerowych dachowych pasów izolacyjnych.

Kołnierz z dodatkowymi otworami do zamocowania.

Odpływ pionowy.

Z łapaczem liści Ø 170 mm i pokrywą ochronną.

Materiał: polipropylen, uodporniony przed wpływem promieni UV, o wysokiej odporności na uderzenia.

Wariant H:

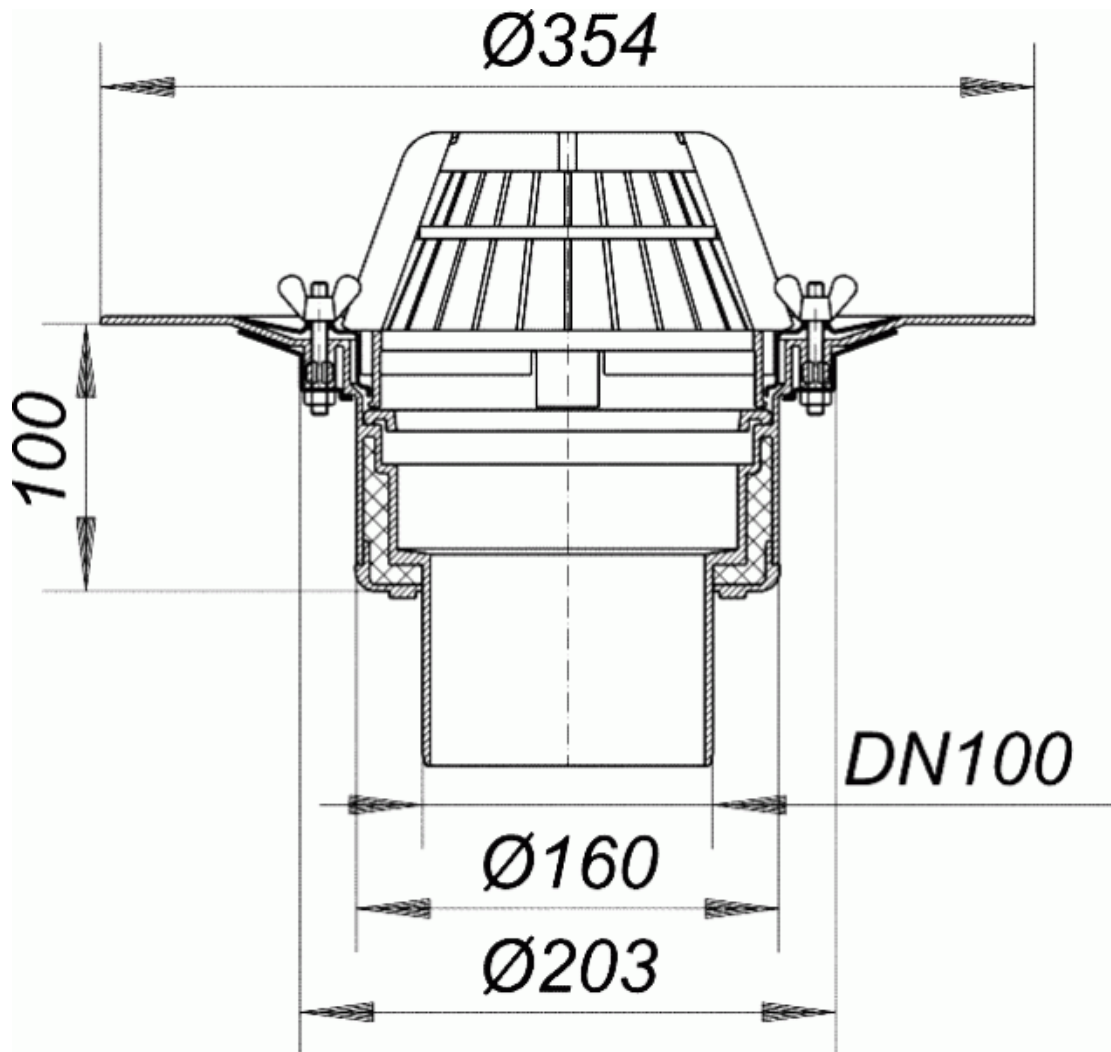
ogrzewany z samoregulowanym źródłem ciepła, kabel podłączeniowy 3 x 1,5 mm, długości ~1 m. Do bezpośredniego podłączenia do sieci 230 V, 15-20 W.

DallBit:

Wpust z warsztatowo napawanym pierścieniem bitumicznym Ø 500 mm, 4 mm grubości.

PVC:

Wpust z kołnierzem z twardego PVC, przygotowanym do zgrzewania z izolacjami z folii PVC.



**UWAGA:** Zdjęcie poglądowe dla całej rodziny produktów.