

# Nasada KEN 10

Kod Hydrauliko: 134348 Kod Dallmer: 510099



**UWAGA:** Zdjęcie poglądowe dla całej rodziny produktów.

seria 10

## **Dallmer nasada KE 10**

ramka z tworzywa sztucznego,  
ruszt ze stali szlachetnej,  
wymiary 150 x 150 mm,  
klasa K 3

## **Dallmer nasada KEN 10**

ramka z tworzywa sztucznego,  
ruszt ze stali szlachetnej,  
ruszt mocowany na dwa wkręty,  
wymiary 150 x 150 mm,  
klasa K 3

## **Dallmer nasada SEC 10**

ruszt i ramka ze stali szlachetnej,  
wymiary 150 x 150 mm,  
klasa K 3

## **Dallmer nasada SEN 10**

ruszt i ramka ze stali szlachetnej,  
ruszt mocowany na dwa wkręty,  
wymiary 150 x 150 mm,  
klasa K 3

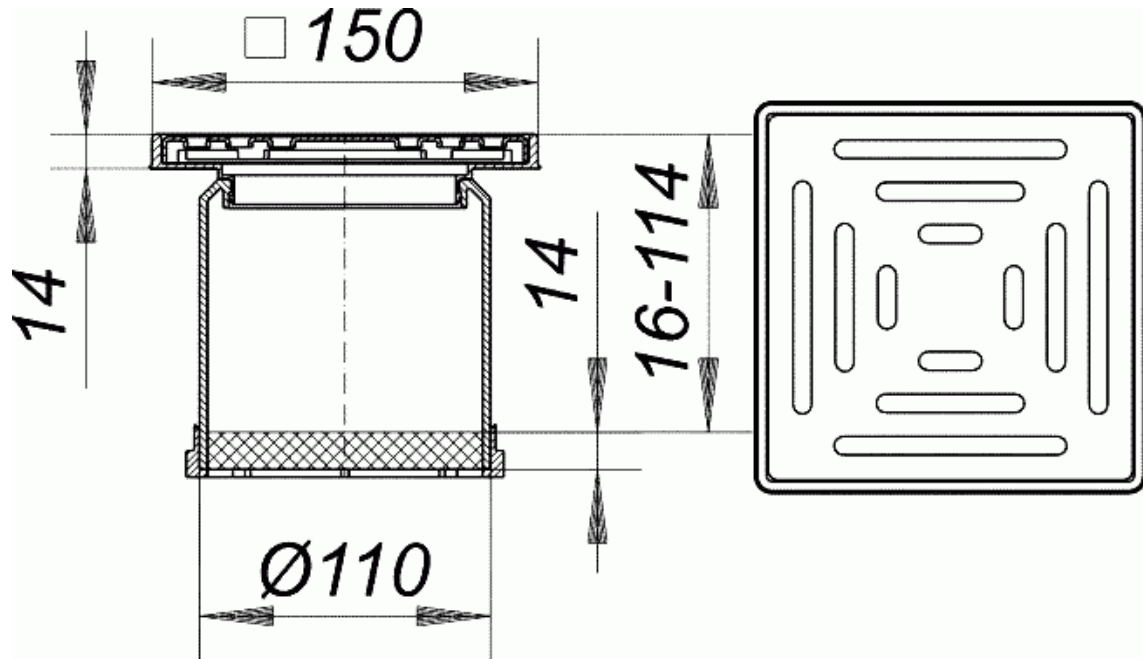
## **Dallmer nasada SES 10**

ruszt i ramka ze stali szlachetnej,  
ruszt mocowany na dwa wkręty,  
wymiary 150 x 150 mm,  
klasa L 15

## **Dallmer nasada DES 11**

ruszt i ramka ze stali szlachetnej,  
ruszt mocowany na dwa wkręty,  
z pokrywą  
wymiary 150 x 150 mm,  
klasa K 3

**Seria 10.** Służą w szczególności do odprowadzenia ścieków z łazienek, pomieszczeń do kąpieli termicznych typu sauna, pralni domowych oraz innych pomieszczeń sanitarnych. Stosunkowo małe wymiary predestynują je do robót modernizacyjnych. Produkowane są w wykonaniu bez lub z dopływem bocznym o średnicy DN 40 od innego urządzenia sanitarnego. Ruszt wpustu - kratka ze stali szlachetnej.



**UWAGA:** Zdjęcie poglądowe dla całej rodziny produktów.