

Nasada typ EC 10

Kod Hydrauliko: 134344 Kod Dallmer: 510013



UWAGA: Zdjęcie poglądowe dla całej rodziny produktów.

seria 10

Dallmer nasada E 10:

ramka z tworzywa sztucznego,
ruszt ze stali szlachetnej,
klasa K 3

Dallmer nasada EN 10:

ramka z tworzywa sztucznego,
ruszt ze stali szlachetnej,
ruszt mocowany na dwa wkręty,
klasa K 3

Dallmer nasada EC 10:

ramka i ruszt ze stali szlachetnej,
klasa K 3

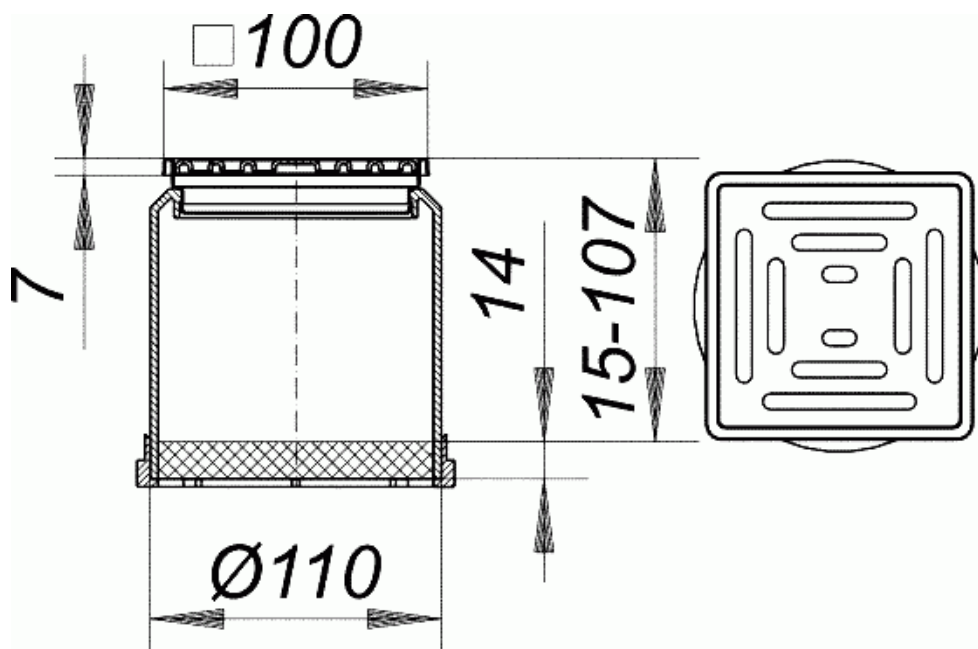
Dallmer nasada ECN 10:

ramka i ruszt ze stali szlachetnej,
ruszt mocowany na dwa wkręty,
klasa K 3

Dallmer nasada ECS 10:

ramka i ruszt ze stali szlachetnej,
ruszt mocowany na dwa wkręty,
klasa L 15

Seria 10. Służą w szczególności do odprowadzenia ścieków z łazienek, pomieszczeń do kąpiei termicznych typu sauna, pralni domowych oraz innych pomieszczeń sanitarnych. Stosunkowo małe wymiary predestynują je do robót modernizacyjnych. Produkowane są w wykonaniu bez lub z dopływem bocznym o średnicy DN 40 od innego urządzenia sanitarnego. Ruszt wpustu - kratka ze stali szlachetnej.



UWAGA: Zdjęcie poglądowe dla całej rodziny produktów.