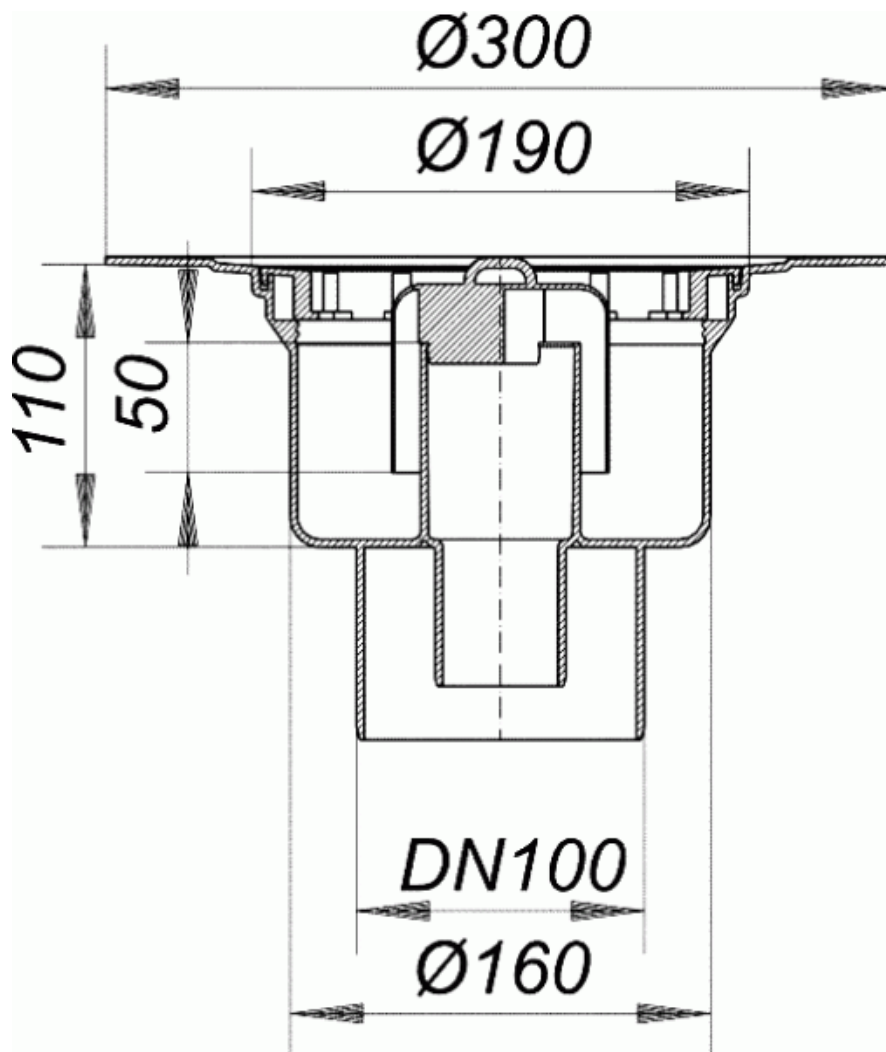


Korpus wpustu typ 61 HT o średnicy DN100

Kod Hydrauliko: 134273 Kod Dallmer: 611062



UWAGA: Zdjęcie poglądowe dla całej rodziny produktów.

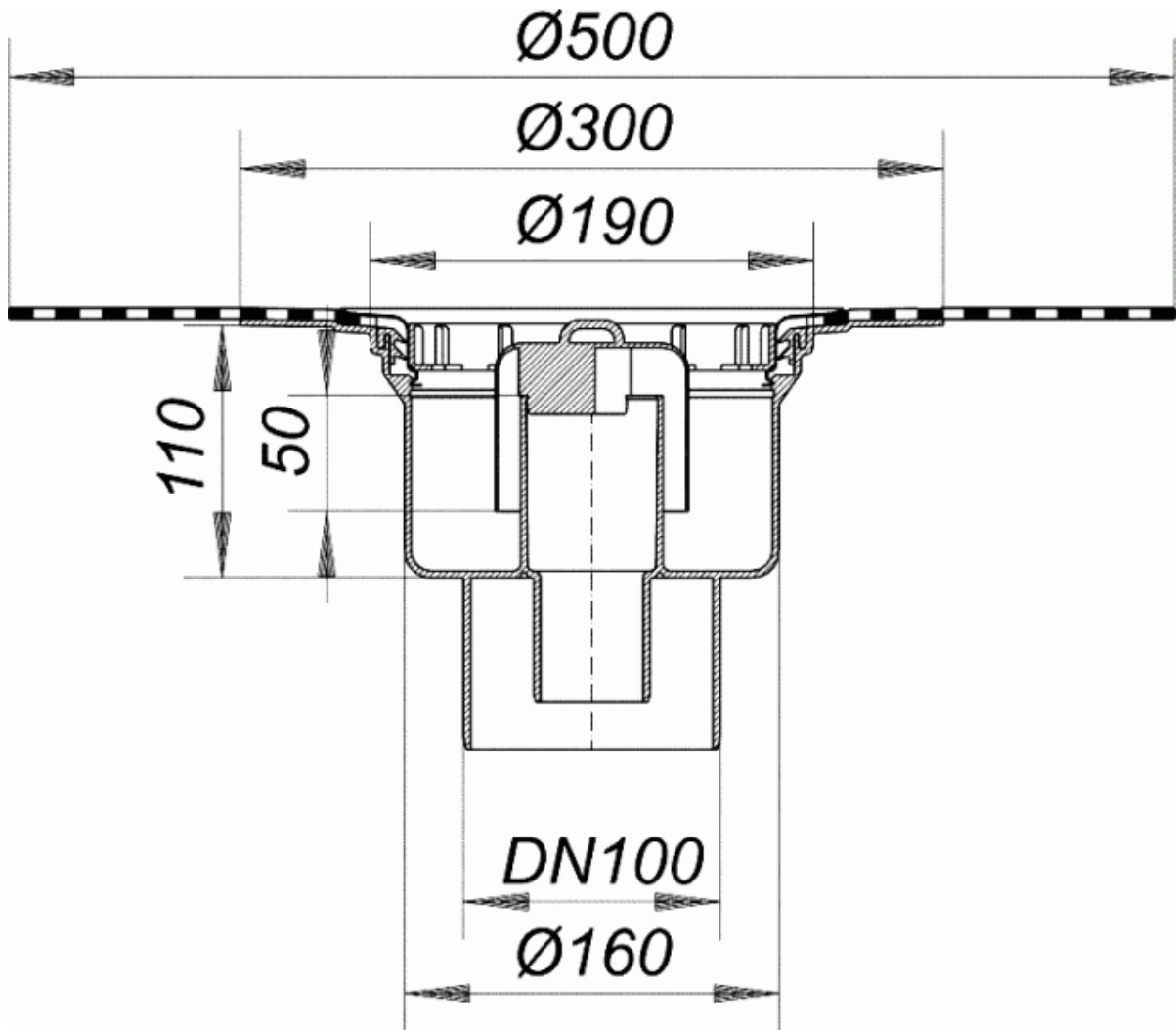
seria 15

Wariant 61 HT:

Korpus wpustu podłogowego dla podłączenia do rur z tworzywa sztucznego.

Seria 15. Zalecane do stosowania przy odprowadzaniu ścieków z podłóg i stropów. Produkowane są w wykonaniu bez lub z dopływem bocznym o średnicy DN 50 od innego urządzenia sanitarnego. Ruszt wpustu - kratka ze stali nierdzewnej lub poliamidu.

Wpusty w wersji "DallBit" można łączyć z bitumiczną warstwą izolacyjną poprzez podgrzanie albo przy pomocy lepiszcza bitumicznego. Jeżeli materiał izolacyjny wyklucza obróbkę termiczną połączenie wpustu z izolacją (np.: z folią PVC) uzyskuje się za pomocą pierścienia wciskanego lub przykręcanego do obudowy.



UWAGA: Zdjęcie poglądowe dla całej rodziny produktów.