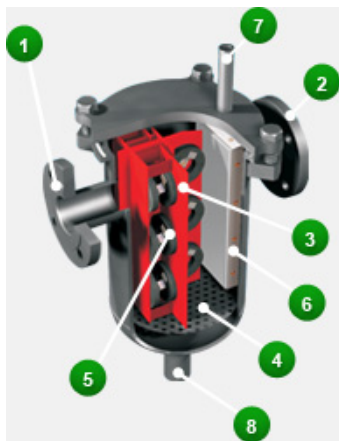


Magnetoodmulacz OISm 200/65 (TS -150C; PS 16 bar)

Kod Hydrauliko: 123150 Kod ARTPOL: OISm 200/65



UWAGA: Zdjęcie poglądowe dla całej rodziny produktów.

1,6Mpa/150 stopni C

Magnetoodmulacz OISm 200/65