

Pompa obiegowa POe MEGA 50POe180A/B

Kod Hydrauliko: 12312 Kod LFP: 1342499 MEGA150180AB

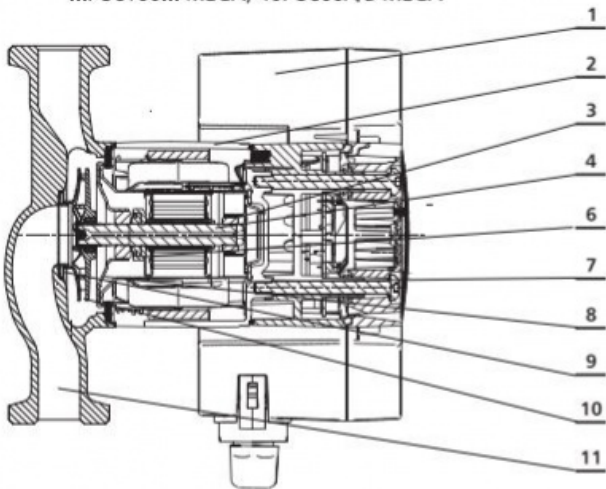


UWAGA: Zdjęcie poglądowe dla całej rodziny produktów.

Pompy POe MEGA, POe MEGA1 i PWe MEGA przeznaczone są do średnich i dużych instalacji centralnego ogrzewania, przemysłowych instalacji ciepłych, instalacji klimatyzacyjnych, instalacji wentylacyjnych, instalacji automatyki budynków. Pompy mogą być stosowane do pompowania cieczy nieagresywnych, niewybuchowych, niezawierających ciał stałych, włóknistych, cieczy chłodzących, nie zawierających olejów mineralnych.

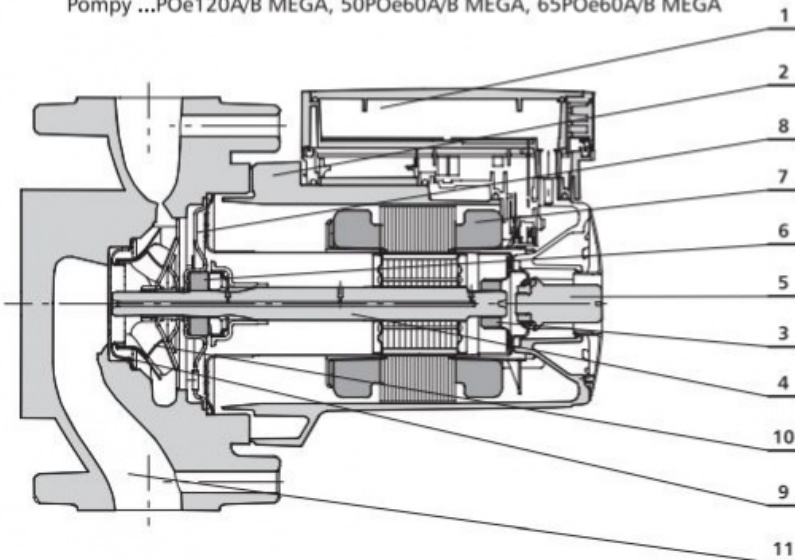
BUDOWA

Pompy ...POe40C MEGA, ...POe60C MEGA, ...POe80... MEGA,
...POe100... MEGA, 40POe60A/B MEGA



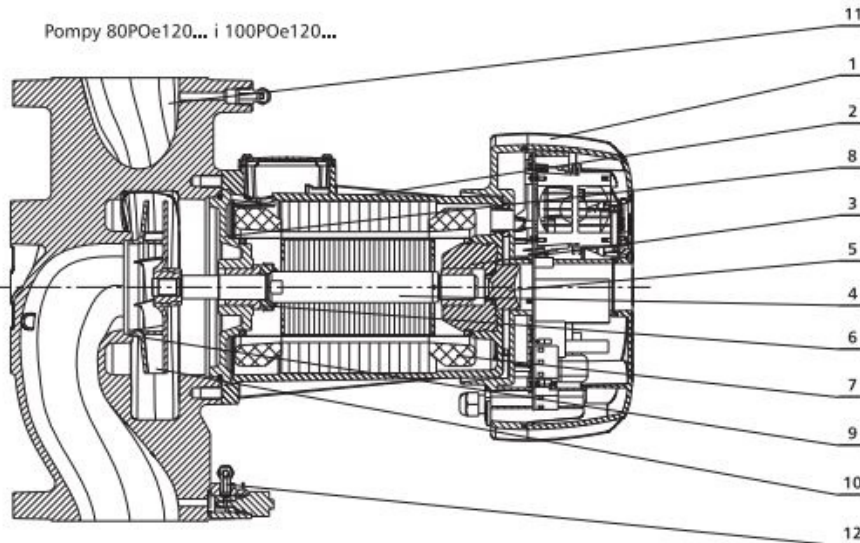
1. Skrzynka zaciskowa
2. Obudowa silnika
3. Pierścień łożyskowy
4. Wał pompy
5. Korek odpowietrzający
6. Łożysko oporowe
7. Uzwojenie stojana
8. Tarcza łożyskowa
9. Pierścień labiryntu
10. Wirnik pompy
11. Korpus pompy
12. Przetwornik pomiaru różnicy ciśnienia i temperatury

Pompy ...POe120A/B MEGA, 50POe60A/B MEGA, 65POe60A/B MEGA



UWAGA: Zdjęcie poglądowe dla całej rodziny produktów.

Pompy 80POe120... i 100POe120...



UWAGA: Zdjęcie poglądowe dla całej rodziny produktów.

ZAKRES UŻYTKOWANIA

Wydajność	do 90 m ³ /h
Wysokość podnoszenia	do 12 m
Ciśnienie robocze	1,0 MPa
Średnica przyłączy	25 do 100 mm
Temperatura czynnika	2 do 95°C
Klasa TF	110
Temperatura otoczenia	do 40°C

KLUCZ OZNACZEŃ

	50	PO	e	120	A/B	MEGA
Średnica króćców przyłączeniowych						
Oznaczenie typoszeregu						
Silnik sterowany elektronicznie						
Wysokość podnoszenia H=12 m.						
A - korpus kołnierzowy 0,6 MPa						
B - korpus kołnierzowy 1,0 MPa						
C - korpus gwintowany 1,0 MPa						
A/B - uniwersalny korpus kołnierzowy 0,6 i 1,0 MPa						
Silnik z magnesem trwałym						

CECHY KONSTRUKCYJNE

część hydrauliczna

- pompa bezdławnicowa z mokrym wirnikiem silnika,
- żeliwny korpus z króćcami kołnierzowymi o jednakowej średnicy,
- przyłącza kołnierzowe lub gwintowane

silnik

- typu "mokrego",
- wał ze stali nierdzewnej,
- obudowa silnika ze stopu aluminium,
- łożyska: ceramiczne oporowe i węglowe osiowe,
- zabezpieczony przed przeciążeniami.

pompy POe MEGA

- z magnesem trwałym

pompy POe

- prędkość obrotowa regulowana przetwornicą częstotliwości,
- z czujnikiem temperatury.

ZALETY

- niskie zużycie energii
- funkcja AUTO zapewniająca dodatkowe oszczędności energii,
- samoregulacja,
- brak konieczności obsługi,
- zbędne zewnętrzne zabezpieczenie silnika,
- płynna regulacja prędkości obrotowej,
- możliwość zdalnego sterowania - regulacji pracy,
- wysoka jakość wykonania,
- łatwość instalacji i uruchomienia.

UWAGA: Zdjęcie poglądowe dla całej rodziny produktów.