

# Pompa monoblokowa 65PJM250 - 22kW/2900

Kod Hydrauliko: 120891 Kod LFP: 65PJM250 - 22kW/2900



**UWAGA:** Zdjęcie poglądowe dla całej rodziny produktów.

## Pompy jednostopniowe monoblokowe PJM

*Obroty=2900/min, uszczelnienie mechaniczne DMc lub sznurowe DS* Pompy PJM przeznaczone są do pompowania wody czystej i lekko zanieczyszczonej w instalacjach wodociągowych, hydroforowych, zestawach pompowych, ciepłownictwie i innych instalacjach np. przemysłowych. Stosowane są także do pompowania innych nieagresywnych cieczy w stosunku do materiałów, z których wykonana jest pompa.

#### część hydrauliczna

- pompa wirowa jednostopniowa,
- ssanie w osi poziomej, tłoczenie w osi pionowej do góry,
- monoblok - wirnik pompy montowany bezpośrednio na wale silnika,
- uszczelnienie mechaniczne DMc (inne na życzenie).

#### silnik

- trójfazowy asynchroniczny z wirnikiem klatkowym,
- zamknięty,
- wał silnika przedłużony,
- obroty 1400 min<sup>-1</sup> lub 2900 min<sup>-1</sup>,
- napięcie 3 x 230/400, 400, 400/690,
- częstotliwość 50 Hz,
- kierunek obrotów w prawo (patrząc od strony napędu),
- wymagane pełne zewnętrzne zabezpieczenie elektryczne.

### ZALETY

- duża niezawodność,
- wykluczone przestawienie osi pompa-silnik,
- materiały wypróbowane, typowe i odporne,
- łatwość instalacji i obsługi,
- dobra relacja cena/jakość,
- niewrażliwość na drobne zanieczyszczenia wody dla wykonania z dławnicą sznurową,
- możliwość pracy z przetwornicą częstotliwości,
- atest PZH,
- szybki serwis gwarancyjny i pogwarancyjny.

**UWAGA:** Zdjęcie poglądowe dla całej rodziny produktów.

### POZYCJE MONTAŻOWE

| Moc silnika [kW] | Obroty [min <sup>-1</sup> ] | Wykonanie |
|------------------|-----------------------------|-----------|
| 0,12 ÷ 4,0       | 1400                        | A         |
| 5,5 ÷ 22,0       | 1400                        | C         |
| 0,37 ÷ 1,1       | 2900                        | A         |
| 1,5 ÷ 4,0        | 2900                        | B         |
| 5,5 ÷ 90,0       | 2900                        | C         |



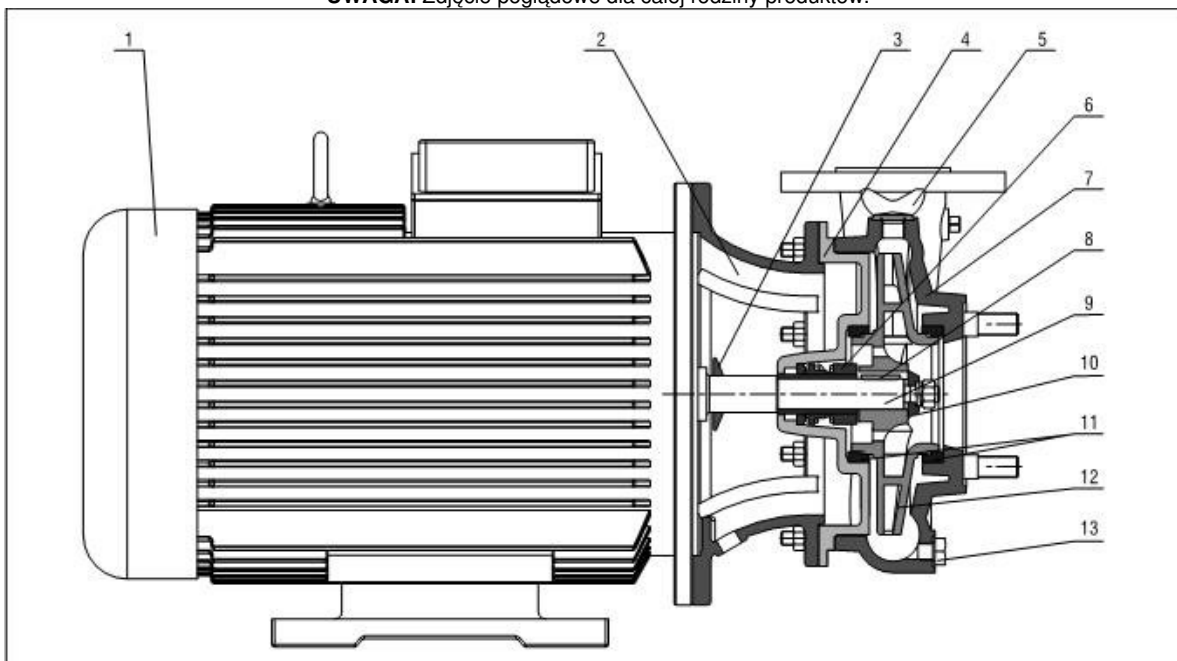
\* Po uzgodnieniu możliwe są inne wykonania pomp

**UWAGA:** Zdjęcie poglądowe dla całej rodziny produktów.

## KLUCZ OZNACZEŃ

|   |    |     |     |     |         |                        |
|---|----|-----|-----|-----|---------|------------------------|
|   | 40 | PJM | 120 | DMc | 0,18 kW | 1400 min <sup>-1</sup> |
| Średnica króćca tłoczego<br>32-150 mm                       |    |     |     |     |         |                        |
| Typ szeregu   |    |     |     |     |         |                        |
| Średnica wirnika<br>90-315 mm                               |    |     |     |     |         |                        |
| Typ dławnicy:<br>DMc - mechaniczna<br>DS - sznurowa         |    |     |     |     |         |                        |
| Moc silnika<br>0,12-90,0 kW                                 |    |     |     |     |         |                        |
| Obroty:<br>1400 min <sup>-1</sup><br>2900 min <sup>-1</sup> |    |     |     |     |         |                        |

**UWAGA:** Zdjęcie poglądowe dla całej rodziny produktów.



| Lp. | Nazwa części   | Materiał            | Lp. | Nazwa części        | Materiał            |
|-----|----------------|---------------------|-----|---------------------|---------------------|
| 1.  | Silnik         |                     | 8.  | Wpust               | St 5                |
| 2.  | Łącznik        | EN-GJL-200 (ZI 200) | 9.  | Wał silnika         | St 5                |
| 3.  | Odrzutnik      | Guma                | 10. | Podkładka wirnika   | St 5                |
| 4.  | Pokrywa        | EN-GJL-200 (ZI 200) | 11. | Pierścień labiryntu | MO 59               |
| 5.  | Korek zalewowy | MO 59               | 12. | Wirnik pompy        | EN-GJL-200 (ZI 200) |
| 6.  | Dławnica       |                     | 13. | Korek spustowy      | MO 59               |
| 7.  | Korpus         | EN-GJL-200 (ZI 200) |     |                     |                     |

**UWAGA:** Zdjęcie poglądowe dla całej rodziny produktów.

### Dławnica mechaniczna DMc



| Dławnica | Pierścień stały (2) | Pierścień obrotowy (6) | Elastometr (1) |
|----------|---------------------|------------------------|----------------|
| DMc      | C                   | SIC                    | EPDM           |
| DMcA     | C                   | SIC                    | VITON          |
| DMcB     | SIC                 | SIC                    | VITON          |
| DMcC     | SIC                 | C                      | EPDM           |

C - grafit impregnowany żywicą  
 SIC - węgiel krzemu  
 EPDM - kauczuk etylo-propylenowy  
 VITON - kauczuk fluorowy

- |                                  |                       |  |
|----------------------------------|-----------------------|--|
| 1. Uszczelka pierścienia stałego | 5. Mieszek gumowy     | } elementy 5÷8<br>stanowią<br>jeden niedemontowalny<br>element |
| 2. Pierścień stały               | 6. Pierścień obrotowy |  |
| 3. Tulejka ochronna              | 7. Kosz ochronny      |  |
| 4. Podkładka dystansowa          | 8. Sprężyna           |  |

**UWAGA:** Zdjęcie poglądowe dla całej rodziny produktów.