

Pompa zatapialna IS 200 T

Kod Hydrauliko: 120276 Kod LFP: A414-050-0150-06



UWAGA: Zdjęcie poglądowe dla całej rodziny produktów.

moc=1,5kW

IS - pompy zatapialne z wirnikiem Vortex i króćcem poziomym.

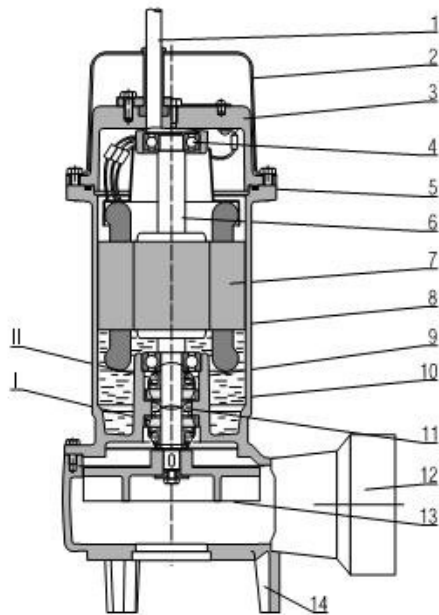
Pompowanie ścieków o dużej zawartości ciał stałych, ciał włóknistych, tłoczenie wody z zawartością piasku, szlamu i innych zanieczyszczeń. Tłoczenie gnojówki i fekalii.

Znajdują zastosowanie w:

- budownictwie
- ogrodnictwie i rolnictwie
- oczyszczalniach ścieków
- przepompowniach ścieków
- usuwanie skutków katastrof żywiołowych
- opróżnianie domowych szamb i osadników gnilnych

Wydajność	do 37 m ³ /h
Wys. podnoszenia	do 15 m
Max głębokość zanurzenia	20 m
Max temperatura cieczy	do 40 °C
Średnica przyłączy	2"

BUDOWA

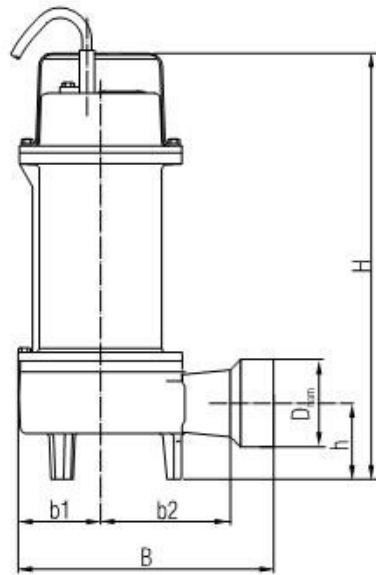


1. Przewód zasilający
2. Uchwyt transportowy
3. Pokrywa górna
4. Pierścień uszczelniający
5. Wał silnika
6. Silnik
7. Korpus silnika
8. Łożyska kulkowe
9. Pierścień uszczelniający
10. Uszczelnienie mechaniczne
11. Króciec tłoczny
12. Wirnik pompy
13. Korpus pompy
14. Podstawa pompy*
- I. Uszczelnienie pierwsze
- II. Uszczelnienie drugie

*dla pomp IS 50 ÷ 75 podstawa pompy standardowo, dla IS 100 ÷ 200 na specjalne zamówienie jako opcja

UWAGA: Zdjęcie poglądowe dla całej rodziny produktów.

WYMIARY MONTAZOWE



Typ pompy	Wymiary [mm]					D _{roz}	Układ króćca	Max. wielkość zaniecz. [mm]	Masa [kg]
	H	h	B	b1	b2				
IS 50T	360	63,5	278	80	110	2"	poziom	38	12
IS 75T	360	63,5	278	80	110	2"	poziom	38	14
IS 100T	410	108	216	102	125	2"	poziom	38	19
IS 150T	450	108	216	102	125	2"	poziom	38	20
IS 200T	450	108	216	102	125	2"	poziom	38	21

UWAGA: Zdjęcie poglądowe dla całej rodziny produktów.