

Pompa zatapialna IF 75

Kod Hydrauliko: 120194 Kod LFP: A414-050-0005-03



UWAGA: Zdjęcie poglądowe dla całej rodziny produktów.

Przyłącze G 2" ; moc=0,55kW; napięcie 1-230-240V

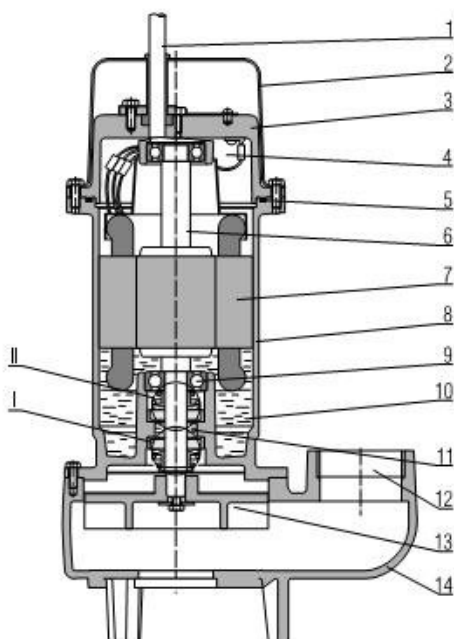
Pompy zatapialne z wirnikiem Vortex

napięcie 1-230-240V lub 3-400-415V

Pompy zatapialne typu IF przeznaczone są do pompowania ścieków zwierzęcych, gnojówki, fekali, cieczy zanieczyszczonych ciałami stałymi i włóknistymi, wody zaszlamionej itp. Pompy stosowane w oczyszczalniach i przepompowniach ścieków, budownictwie, ogrodnictwie i rolnictwie, do opróżniania domowych szamb i osadników gnilnych, w gospodarstwach hodowlanych, przemyśle itp.

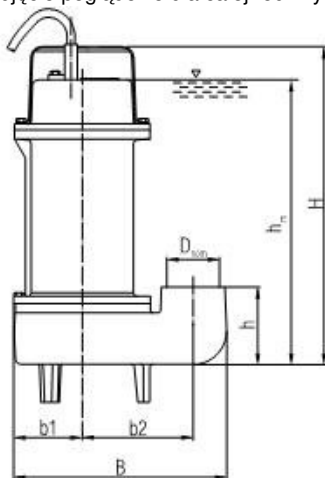
Wydajność	do 37 m ³ /h
Wys. podnoszenia	do 15 m
Max głębokość zanurzenia	20 m
Max temperatura cieczy	do 40 °C
Średnica przyłączy	2"

BUDOWA



1. Przewód zasilający
2. Uchwyt transportowy
3. Pokrywa górna
4. Kondensator
5. Pierścień uszczelniający
6. Wał silnika
7. Stojan
8. Korpus silnika
9. Łożyska kulkowe
10. Komora olejowa
11. Uszczelnienie mechaniczne
12. Króciec tłoczny
13. Wirnik pompy
14. Korpus pompy
- I. Uszczelnienie pierwsze
- II. Uszczelnienie drugie

UWAGA: Zdjęcie poglądowe dla całej rodziny produktów.



Typ pompy	Wymiary (mm)						D _{son}	Układ króćca	Max. wielkość zaniecz. [mm]	Masa [kg]
	H	h	h _n	B	b1	b2				
IF 50	362	119	317	218	69	110	2"	pion	35	12
IF 50T	362	119	317	218	69	110	2"	pion	35	12
IF 75	362	119	317	218	69	110	2"	pion	35	14
IF 75T	362	119	317	218	69	110	2"	pion	35	14
IF 100	410	132	372	246	80	127	2"	pion	38	19
IF 100T	410	132	372	246	80	127	2"	pion	38	19
IF 150	410	132	372	246	80	127	2"	pion	38	20
IF 150T	410	132	372	246	80	127	2"	pion	38	20
IF 200	410	132	372	246	80	127	2"	pion	38	21
IF 200T	410	132	372	246	80	127	2"	pion	38	21

UWAGA: Zdjęcie poglądowe dla całej rodziny produktów.