

Pompa zatapialna DP 100

Kod Hydrauliko: 120084 Kod LFP: A408-050-0009-03

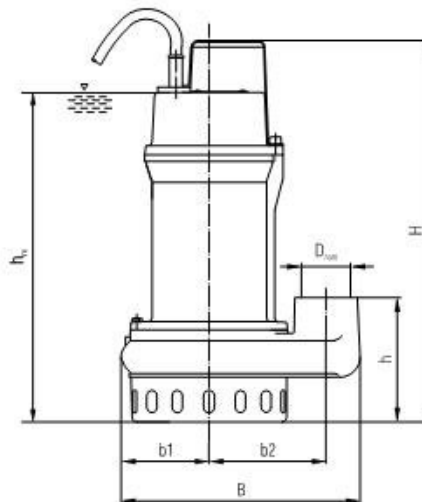


UWAGA: Zdjęcie poglądowe dla całej rodziny produktów.

Przyłącze G 2" ; moc=0,9kW; napięcie 1-230-240V

Pompy zatapialne DP (napięcie 1-230-240V lub 3-400-415V)

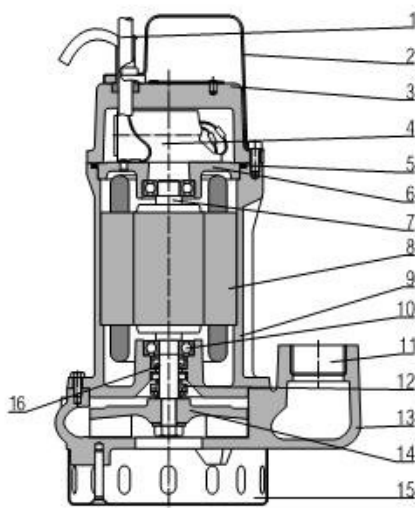
Pompy przeznaczone są do pompowania wody czystej, wody zaszlamionej, ścieków wodnych, zanieczyszczeń włóknistych pochodzenia roślinnego i zwierzęcego, gnojówki, fekalii. Stosowane w gospodarstwach domowych i hodowlanych, do drenażu terenów podmokłych, do awaryjnego odwadniania pomieszczeń zalanych, w oczyszczalniach i przepompowniach ścieków.



Typ pompy	Wymiary [mm]						D _{roz}	Układ króćca	Max. wielkość zaniecz. [mm]	Masa [kg]
	H	h	h _v	B	b1	b2				
DP 50	335	110	290	210	78	103	1 1/4"	pion	10 x 20	11
DP 50T	335	110	290	210	78	103	1 1/4"	pion	10 x 20	11
DP 75	335	110	290	210	78	103	1 1/4"	pion	10 x 20	13
DP 75T	335	110	290	210	78	103	1 1/4"	pion	10 x 20	13
DP 100	385	124	347	266	100	130	2"	pion	10 x 20	19
DP 100T	385	124	347	266	100	130	2"	pion	10 x 20	19
DP 150	385	124	347	266	100	130	2"	pion	10 x 20	20
DP 150T	385	124	347	266	100	130	2"	pion	10 x 20	20
DP 200	385	124	347	266	100	130	2"	pion	10 x 20	21
DP 200T	385	124	347	266	100	130	2"	pion	10 x 20	21

UWAGA: Zdjęcie poglądowe dla całej rodziny produktów.

BUDOWA



1. Przewód zasilający
2. Uchwyt transportowy
3. Pokrywa górna
4. Kondensator (wersja jednofazowa)
5. Pierścień uszczelniający
6. Tarcza łożyskowa górna
7. Wał silnika
8. Stojan
9. Korpus silnika
10. Łożyska kulkowe
11. Króciec tłoczny
12. Uszczelnienie mechaniczne
13. Korpus pompy
14. Wirnik pompy
15. Kosz ssawny
16. Pierścień uszczelniający (siemering)

UWAGA: Zdjęcie poglądowe dla całej rodziny produktów.