

Pompa cyrkulacyjna do c.w.u. jednofazowa PWr - 25PWr80C

Kod Hydrauliko: 119697 Kod LFP: A012-025-080-04



UWAGA: Zdjęcie poglądowe dla całej rodziny produktów.

Długość montażowa 180mm, napięcie 1-230-240V, przyłącze G 1"

Pompy typoszeregu PWr są przeznaczone do tłoczenia cieczy czystych, pozbawionych zanieczyszczeń stałych i włóknistych, niewybuchowych pozbawionych cząstek agresywnych chemicznie nie zawierających olejów mineralnych. Lepkość kinematyczna tłoczonej cieczy nie powinna przekroczyć wartości 10mm²/s

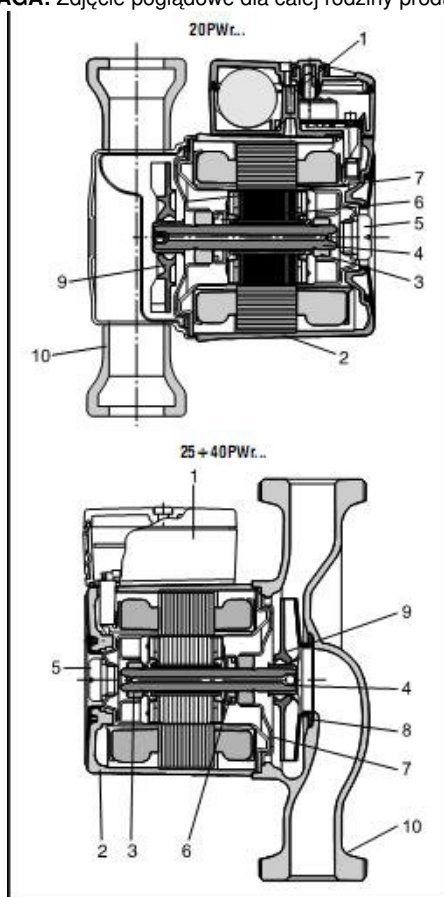
Cyrkulacyjne pompy PWr stosowane są w instalacjach ciepłej wody użytkowej ze stałym lub nieznacznie zmiennym przepływem.

Wydajność /h	do 12 m ³
Wysokość podnoszenia	do 8 m
Maks. ciśnienie robocze	1.0 MPa
Temperatura czynnika	2°C do 110°C
- dla pomp ..PWr80C i 20PWr45C	-25°C do 110°C
Średnica przyłączy	25 do 40 mm

KLUCZ OZNACZEŃ

	25	PW	r	40	C
Średnica przyłączy: 25 ÷ 40 mm					
Oznaczenie typoszeregu					
r - silnik jednofazowy 2 - biegunowy					
Wysokość podnoszenia H=4 m					
C - Korpus gwintowany 1,0 MPa					

UWAGA: Zdjęcie poglądowe dla całej rodziny produktów.



UWAGA: Zdjęcie poglądowe dla całej rodziny produktów.

Lp.	Nazwa części	Materiał
1.	Skrzynka zaciskowa	kompozyt
2.	Obudowa silnika	aluminium
3.	Pierścień łożyskowy	ceramika
4.	Wał pompy	ceramika
5.	Korek odpowietrzający	stal nierdzewna
6.	Łożysko oporowe	węglowe
7.	Tarcza łożyskowa	stal nierdzewna
8.	Pierścień labiryntu	stal nierdzewna
9.	Wirnik pompy	kompozyt
10.	Korpus pompy	brąz/stal nierdzewna

UWAGA: Zdjęcie poglądowe dla całej rodziny produktów.